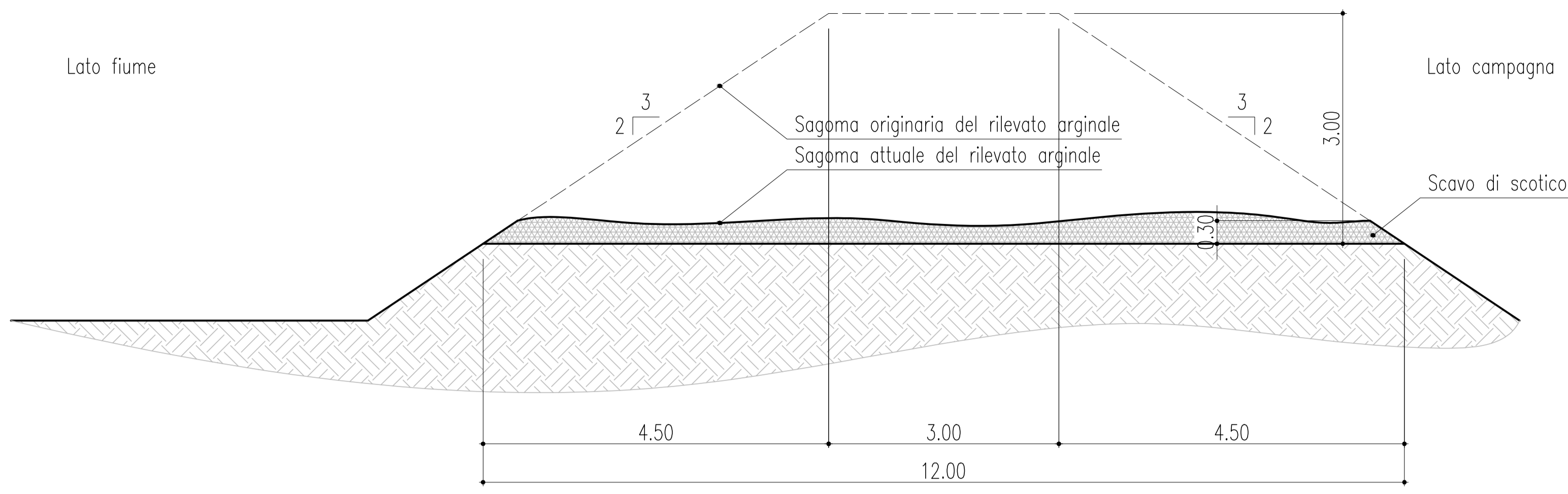
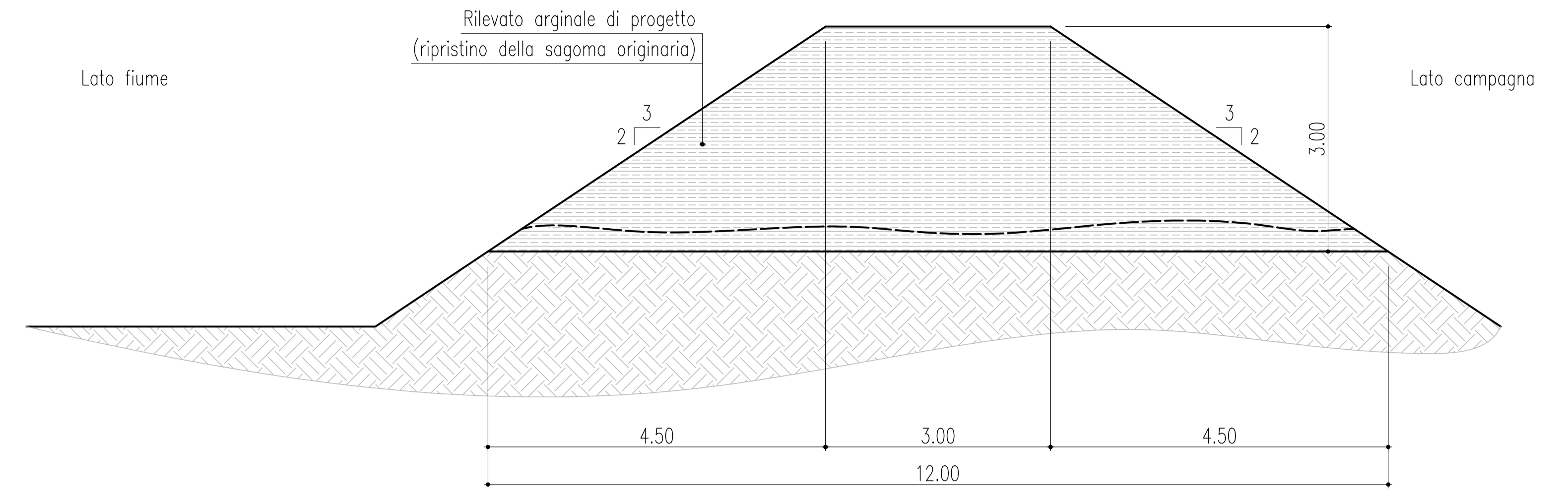


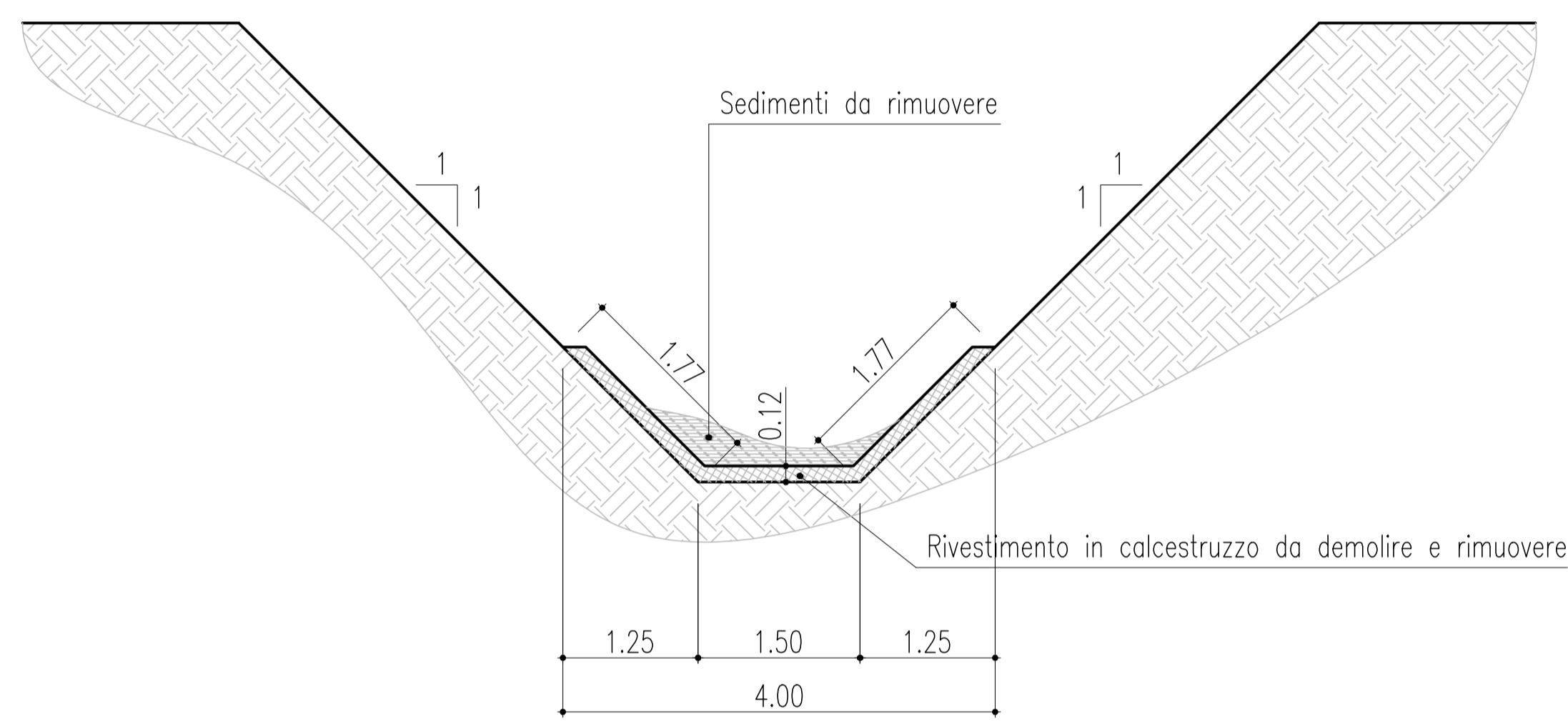
SEZIONE TIPO DEL RILEVATO ARGINALE ATTUALE  
( SCALA 1 : 50 )



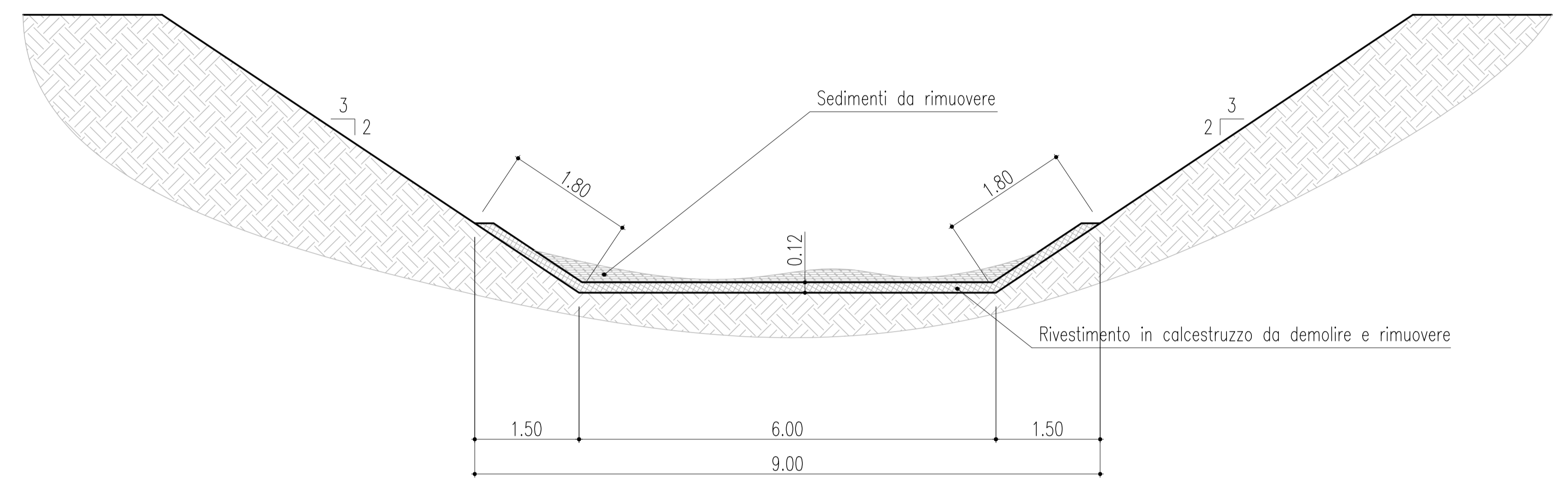
SEZIONE TIPO DEL RILEVATO ARGINALE DI PROGETTO  
( SCALA 1 : 50 )



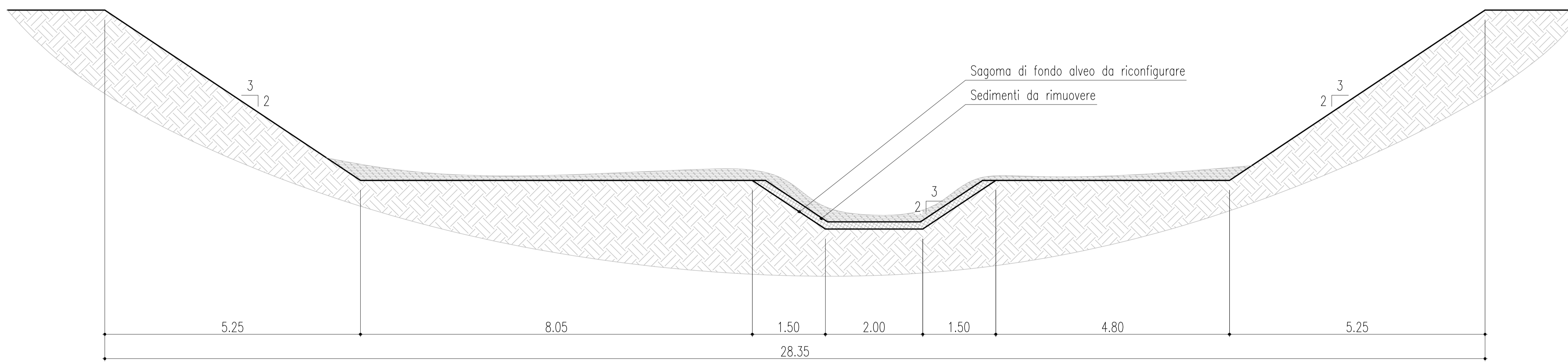
SEZIONE TIPO DEL TRATTO DI MONTE DEL COLLETTORE DELLA MARINELLA  
( SCALA 1 : 50 )



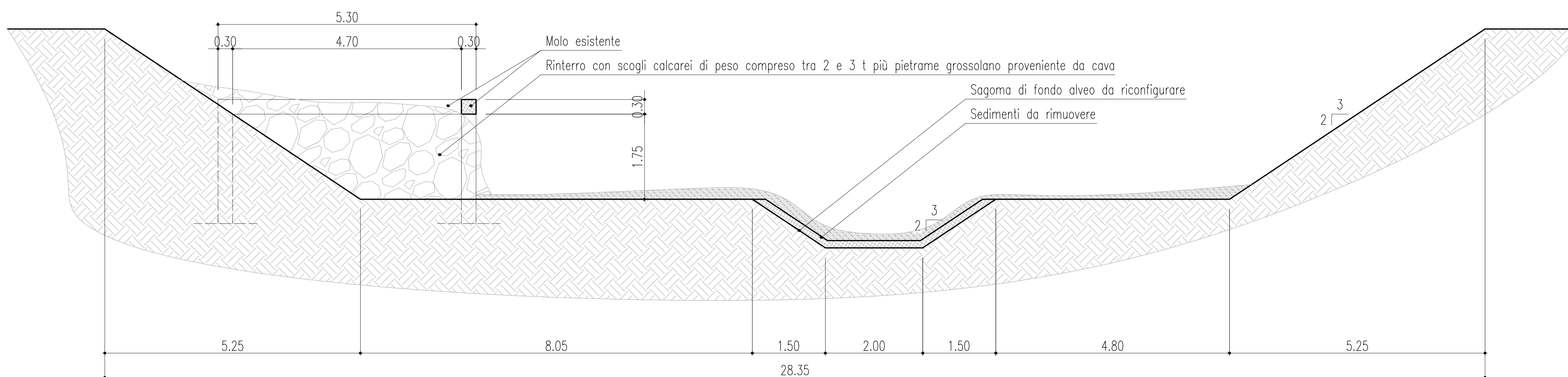
SEZIONE TIPO DEL TRATTO DI VALLE DEL COLLETTORE DELLA MARINELLA  
( SCALA 1 : 50 )



SEZIONE TIPO DEL TRATTO DI MONTE DEL TORRENTE GALASO  
( SCALA 1 : 50 )



SEZIONE TIPO DEL TRATTO FOCIVO DEL TORRENTE GALASO  
( SCALA 1 : 50 )



COMUNE DI GINOSA  
Provincia di Taranto  
Regione Puglia

Interventi di miglioramento sui recapiti finali costituiti da CISNS e dal suolo - Rinaturalizzazione del canale Galaso-Marinella, recapito finale dell' agglomerato urbano di Ginosa Marina

PROGETTO DEFINITIVO

Sezioni tipo

ELABORAZIONE	DATA
14	marzo 2013
REDAZIONE	RESPONSABILE UNICO DEL PROCEDIMENTO
ing. Giorgio ZUCCARO	geom. Vincenzo MALAGNINI