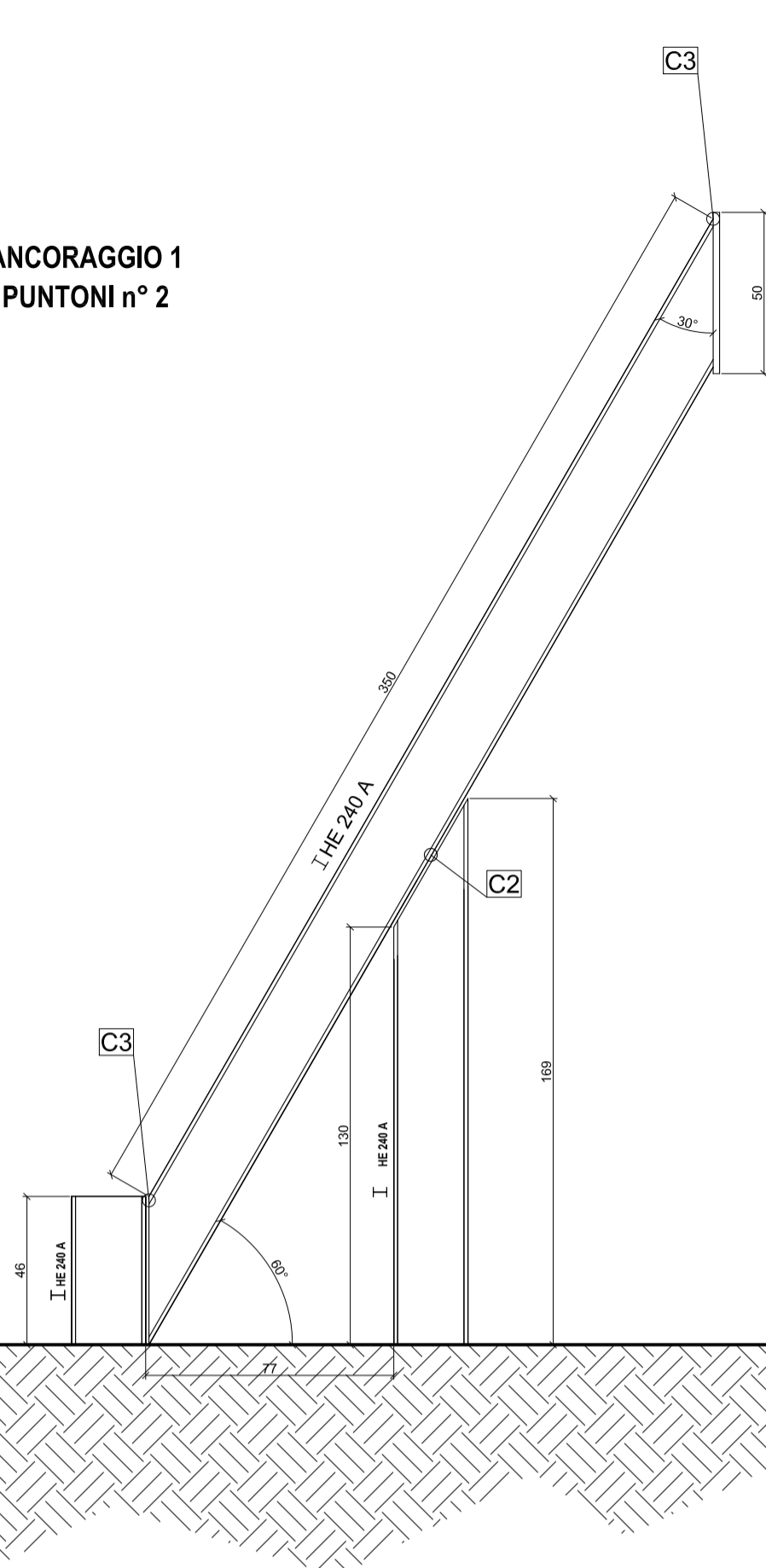
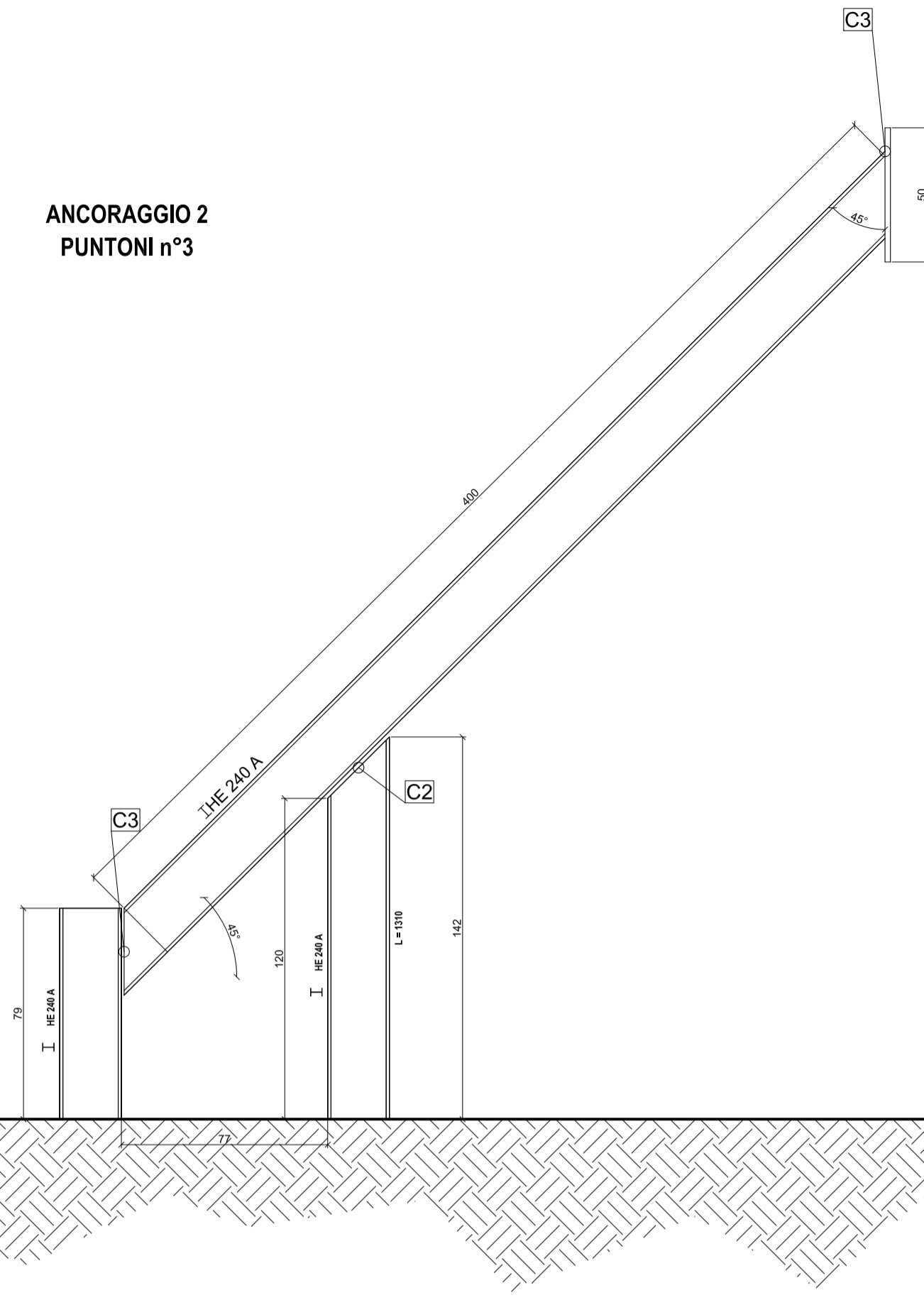


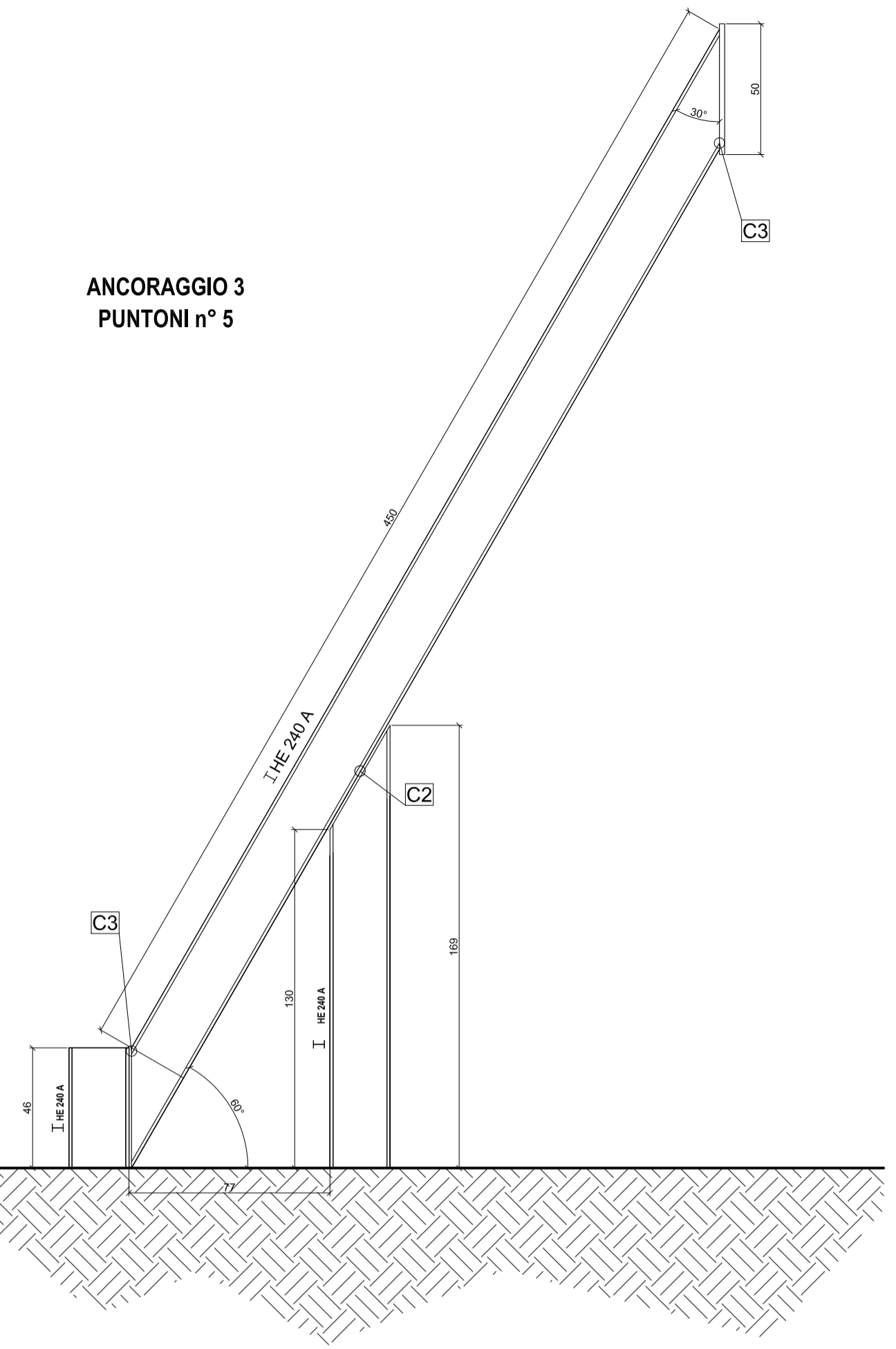
ANCORAGGIO 1  
PUNTONI n° 2



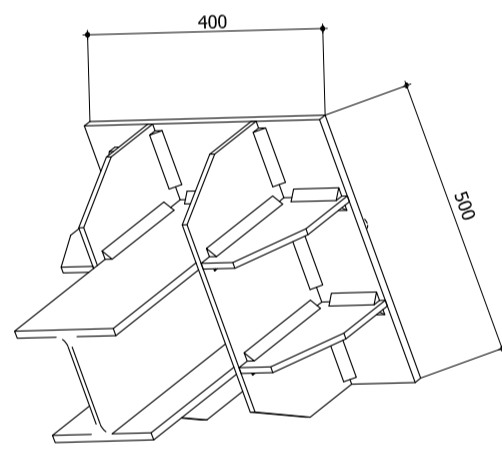
ANCORAGGIO 2  
PUNTONI n° 3



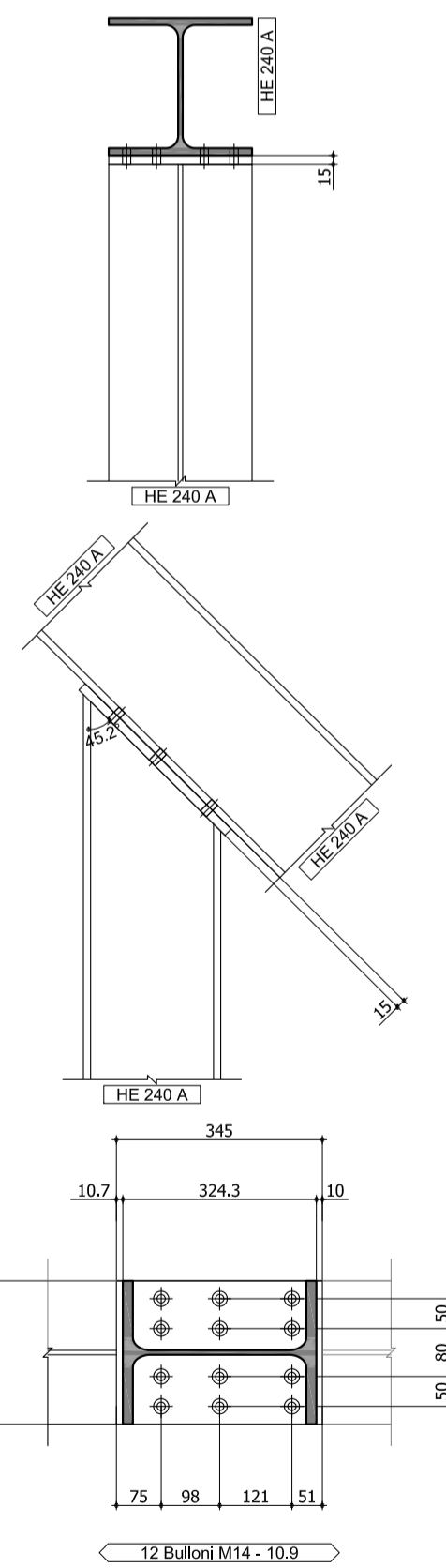
ANCORAGGIO 3  
PUNTONI n° 5



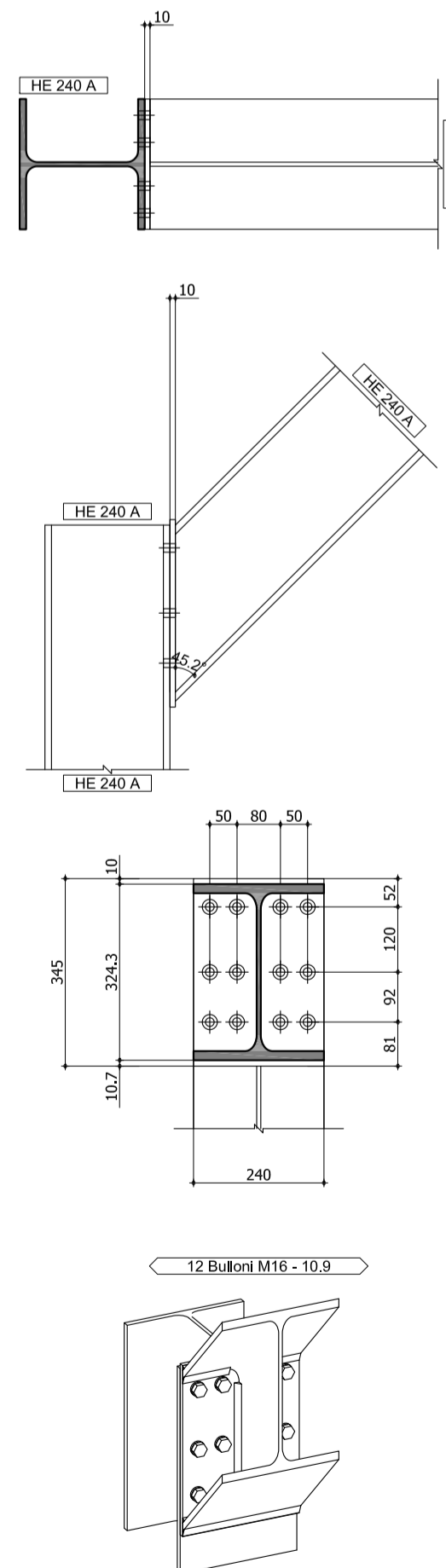
PARTICOLARE C1



PARTICOLARE C2



PARTICOLARE C3



Regione: <b>PUGLIA</b>	Provincia: <b>TARANTO</b>	Comune: <b>GINOSA</b>
---------------------------	------------------------------	--------------------------

Fondi decreto n°1 del 19 dicembre 2014 del Commissario Delegato ex O.C.D.P.C. n°173/2014



Titolo:  
**PARTICOLARE STRUTTURALE  
PUNTO**

Progettisti:  
ORDINE INGEGNERI PROVINCIA TARANTO  
Sezione A  
Dott. Ing. **LEANDRO**  
Via Bell'Industria 48 G2 - 74125 Bari  
n° 2163  
Indirizzo  
Informazione

Elaborato: <b>6.1</b>	Scala: <b>1:25</b>
Data: <b>NOVEMBRE 2019</b>	Revisione:

