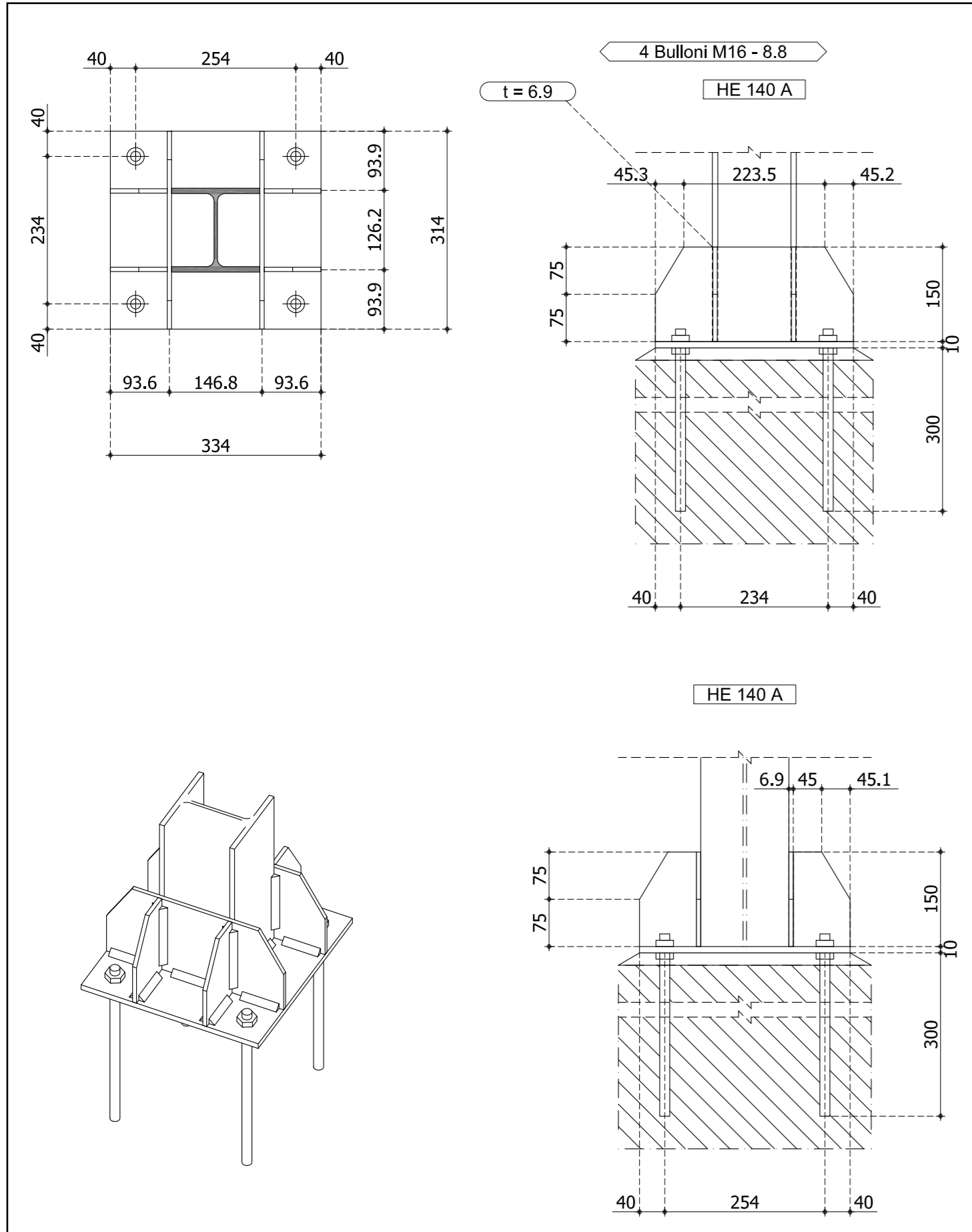
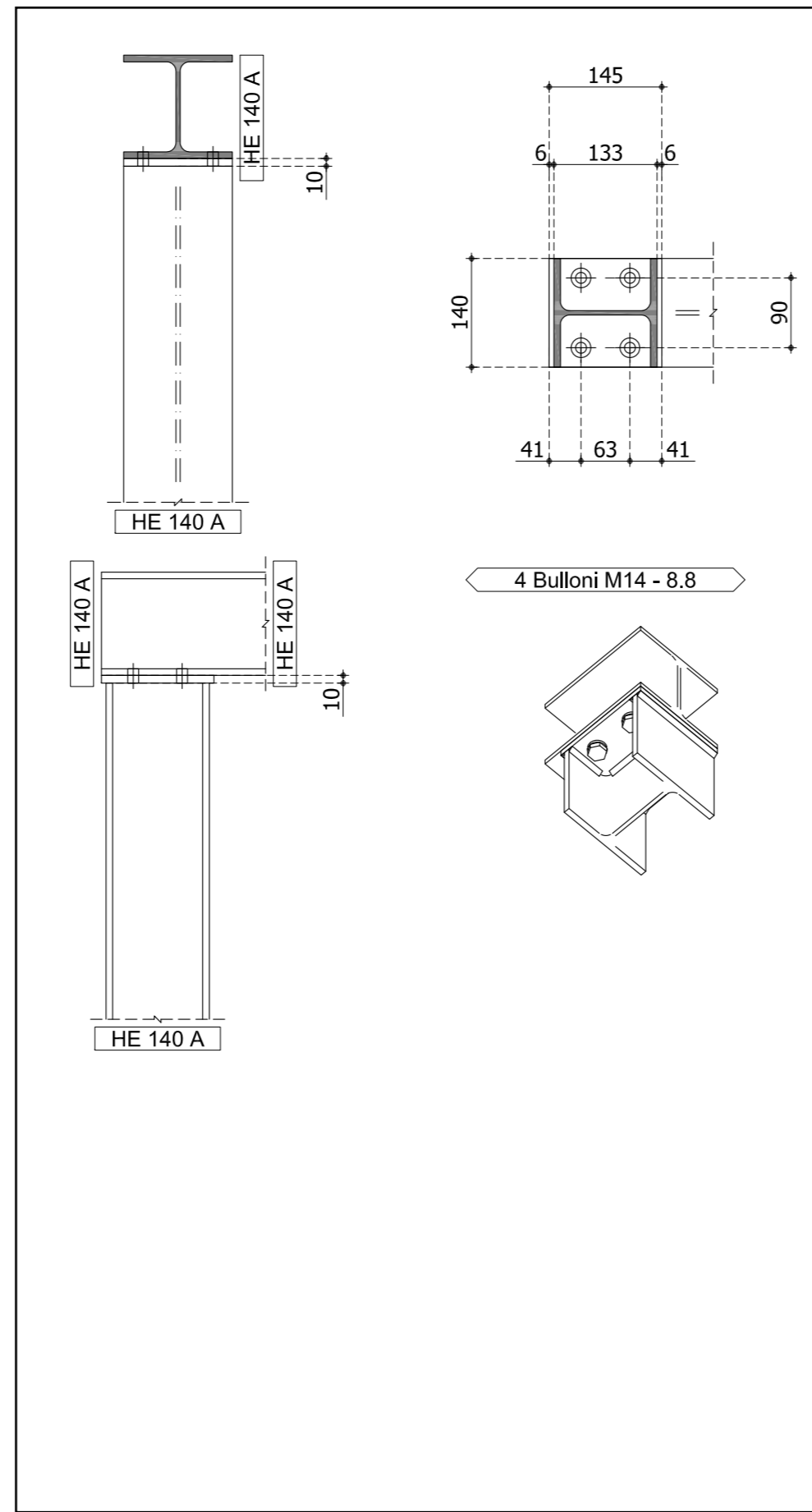


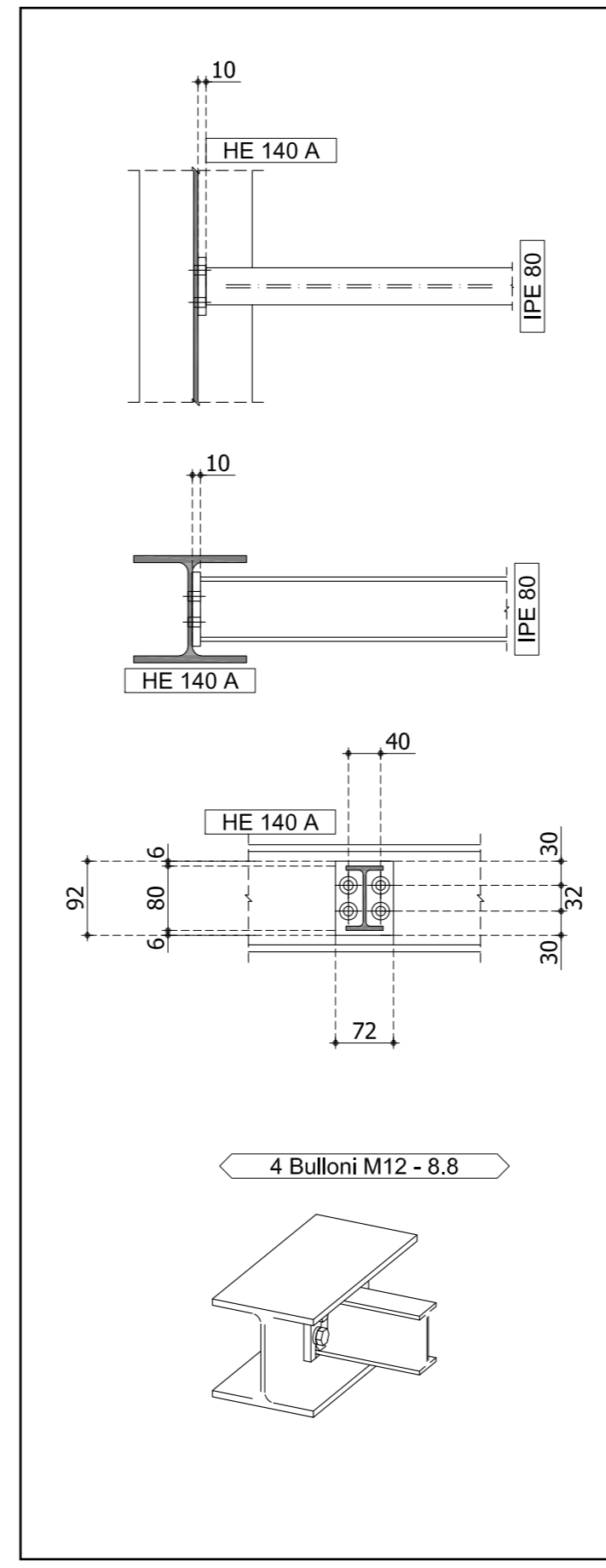
PARTICOLARE C1



PARTICOLARE C2



PARTICOLARE C3



Regione:
PUGLIA



Provincia:
TARANTO



Comune:
GINOSA



Fondi decreto n°1 del 19 dicembre 2014 del Commissario Delegato ex O.C.D.P.C. n°173/2014



Titolo: CAVITA' P – PARTICOLARI COSTRUTTIVI	
Elaborato: 5.3	Scala: 1:20
Data: NOVEMBRE 2019	Codice:

Progettisti:

Revisione: