
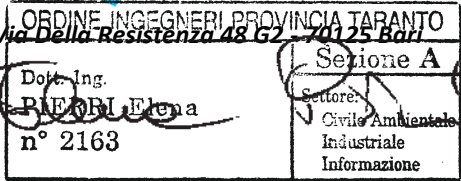



Regione: <b>PUGLIA</b>		Provincia: <b>TARANTO</b>		Comune: <b>GINOSA</b>	
---------------------------	---	------------------------------	---	--------------------------	---

**Fondi decreto n°1 del 19 dicembre 2014 del Commissario  
Delegato ex O.C.D.P.C. n°173/2014**



Titolo: <b>ELENCO PREZZI</b>		Progettisti:  <b>GEO TECNOLOGIE S.R.L.</b>	
Elaborato: <b>F</b>	Scala: <b>-</b>		
Data: <b>NOVEMBRE 2019</b>	Codice:	Revisione: 	

Num.Ord. TARIFFA	DESCRIZIONE DELL'ARTICOLO	unità di misura	P R E Z Z O UNITARIO
Nr. 1 B02024	Barre di acciaio alettato o ritorto, ad aderenza migliorata, con carico di snervamento a 50 kg/mm <sup>2</sup> , per esecuzione di cuciture a consolidamento di murature lesionate, fornite e poste in opera nelle predisposte sedi e fissate con fluido cementizio, da pagarsi a parte, compreso lo sfrido ed il taglio a misura per qualsiasi diametro delle barre <b>euro (tre/58)</b>	kg	3,58
Nr. 2 B02036f	iniezione di materiale consolidante: microcemento, finezza (Blaine) > 625 mq/kg, rapporto acqua/cemento 1:1, additivato con superfluidificante a base di polimeri sulfonati in soluzione acquosa e privo di cloruri, iniettato in terreni con granulometria non inferiore alla sabbia media, valutato al kg di cemento iniettato <b>euro (sei/48)</b>	kg	6,48
Nr. 3 E 03.014c	Perforazione eseguita a distruzione di nucleo, in terreni di qualsiasi natura e consistenza dal piano di campagna a ml 200: - diametro 250 mm <b>euro (sessanta/00)</b>	ml	60,00
Nr. 4 E.001.003.d	Scavo a sezione obbligata, eseguito con mezzi meccanici, fino alla profondità di 2 m, compresi l'estrazione e l'aggotto di eventuali acque, fino ad un battente massimo di 20 cm, il carico su mezzi di trasporto e l'allontanamento del materiale scavato nell'ambito del cantiere. in roccia calcarea o simile compatta, o in blocchi litoidi non stratificati, con stratificazione superiore a 20 cm, scavabile con mezzi di demolizione meccanica <b>euro (quarantauno/25)</b>	mc	41,25
Nr. 5 E.001.031	Trasporto con qualunque mezzo a discarica autorizzata di materiale di risulta di qualunque natura e specie purché esente da amianto, anche se bagnato, fino ad una distanza di km 10, compreso il carico e lo scarico, lo spianamento e l'eventuale configurazione del materiale scaricato, con esclusione degli oneri di conferimento a discarica. <b>euro (dodici/50)</b>	mc	12,50
Nr. 6 E.001.033.b	Smaltimento di materiale da demolizioni e rimozioni privo di ulteriori scorie e frammenti diversi. Il prezzo comprende tutti gli oneri, tasse e contributi da conferire alla discarica autorizzata. L'attestazione dello smaltimento dovrà necessariamente essere attestata a mezzo dell'apposito formulario di identificazione rifiuti (ex D.Lgs. 152/2006 e s.m.i.) debitamente compilato e firmato in ogni sua parte. La consegna del modulo da formulario alla Direzione Lavori risulterà evidenza oggettiva dello smaltimento avvenuto autorizzando la corresponsione degli oneri a seguire. Il trasportatore è pienamente responsabile della classificazione dichiarata. macerie edili con impurità fino al 10% <b>euro (due/95)</b>	q.li	2,95
Nr. 7 E.001.033.n	idem c.s. ...classificazione dichiarata. materiale proveniente dagli scavi, privo di impurità <b>euro (dieci/50)</b>	mc	10,50
Nr. 8 E.004.001.a	Fornitura e posa in opera di calcestruzzo per strutture non armate prodotto con un processo industrializzato. Classe di consistenza al getto S3, Dmax aggregati 32 mm; escluso ogni altro onere. classe di resistenza a compressione minima C8/10 <b>euro (centoundici/05)</b>	mc	111,05
Nr. 9 E.004.004.b	Fornitura e posa in opera di calcestruzzo a prestazione garantita, in accordo alla UNI EN 206-1, per strutture non precomprese di fondazione (plinti, cordoli, pali, travi, paratie, platee) e di muri interrati a contatto con terreni non aggressivi, Classe di esposizione ambientale XC1 e XC2 (UNI 11104), Classe di consistenza al getto S3, Dmax aggregati 32 mm; escluso ogni altro onere. classe di resistenza a compressione minima C28/35 <b>euro (centoquarantatre/17)</b>	mc	143,17
Nr. 10 E.004.030.b	Sovrapprezzo per esecuzione di getto in opera di calcestruzzo cementizio eseguito a mano. In strutture in elevazione non armate <b>euro (sedici/78)</b>	mc	16,78

COMMITTENTE:

Num.Ord. TARIFFA	DESCRIZIONE DELL'ARTICOLO	unità di misura	P R E Z Z O UNITARIO
Nr. 11 E.004.036	Fornitura e posa in opera di acciaio per calcestruzzo armato ordinario, classe tecnica B450C, saldabile, conforme al D.M. 14/01/2008, disposto in opera secondo gli schemi di esecuzione del progettista delle strutture. Compreso gli oneri per la sagomatura, la legatura e le eventuali saldature per giunzioni e lo sfrido, in barre ad aderenza migliorata nei diametri da 5 mm a 40 mm <b>euro (uno/90)</b>	kg	1,90
Nr. 12 E.004.037.a	Fornitura e posa in opera di rete metallica elettrosaldada da utilizzare in opere con calcestruzzo armato ordinario secondo i disposti del D.M. 14/01/2008, tagliata a misura e posta in opera. Compreso gli oneri per la sagomatura, la legatura e le eventuali saldature per giunzioni e lo sfrido. diametri da 5 mm a 10 mm, classe tecnica B450A <b>euro (due/10)</b>	kg	2,10
Nr. 13 E.004.038.a	Fornitura e posa in opera di cassature per getti in conglomerato cementizio quali scale travi portagrù e simili, realizzate con tavolame di abete, compreso l'armatura di sostegno e di controventatura, i ponteggi fino a 2 m di altezza dal piano di appoggio, il montaggio, lo smontaggio, lo sfrido, e l'impiego di idonei disarmanti. Casseri per opere in elevazione per rampe di scale <b>euro (trentasei/75)</b>	mq	36,75
Nr. 14 E.006.004	Fornitura e posa in opera di muratura retta in elevato per soprafondazioni eseguita con blocchetti di tufo squadriati o in cls prefabbricati, delle dimensioni correnti, data in opera con malta comune o cementizia e giunti non eccedenti lo spessore di cm 2, a qualsiasi altezza. Compresa l'eventuale cernita dei blocchetti, la formazione di architravi, spallette, riseghe, ammorsature, lo sfrido, il trasporto, lo scarico dall'automezzo, l'accatastamento, il tiro in alto, l'avvicinamento al luogo di posa e quant'altro occorre per dare l'opera completa a perfetta regola d'arte. Muratura di tufo o cls di spessore superiore ad una testa. <b>euro (centosessantasei/95)</b>	mc	166,95
Nr. 15 E.006.005.c	Fornitura e posa in opera di muratura retta per strutture in fondazione e/o elevazione, eseguita con blocchetti di tufo squadriati delle dimensioni correnti, data in opera con malta idraulica o pozzolanica e giunti non eccedenti lo spessore di cm 2, a qualsiasi altezza. Compresa l'eventuale cernita dei blocchetti, la formazione di architravi, spallette, riseghe, ammorsature, lo sfrido, il trasporto, lo scarico dall'automezzo, l'accatastamento, il tiro in alto, l'avvicinamento al luogo di posa e quant'altro occorre per dare l'opera completa a perfetta regola d'arte. muratura in tufo di spessore cm 23 <b>euro (quarantaquattro/60)</b>	mq	44,60
Nr. 16 E.010.008	Fornitura e posa in opera di carpenteria metallica per strutture portanti e per orditure, costituita da travi composte da ponte, in acciaio completo di profilati di collegamento trasversale, irrigidimenti, piastre di attacco, pioli, bulloni di collegamento, incluso montaggio ed esclusa verniciatura, assemblate in officina mediante lavorazione saldata o bullonata. Dati in opera retti o centinati e a qualsiasi altezza, tagliati a misura, compreso il relativo sfrido e le opere murarie per il fissaggio alle murature o ai conglomerati in c.a. predisposti per l'alloggio, incluso altresì l'assistenza, il trasporto, lo scarico dall'automezzo, l'accatastamento, il tiro in alto, l'avvicinamento al luogo di posa e quant'altro occorre per dare il lavoro finito in opera a perfetta regola d'arte. <b>euro (quattro/00)</b>	kg	4,00
Nr. 17 E.010.010	Zincatura a caldo di opere in ferro mediante immersione in bagno di zinco fuso. <b>euro (uno/47)</b>	kg	1,47
Nr. 18 F.001.058.c	Fornitura e posa in opera di tubazione in PEAD (polietilene alta densità) di tipo corrugato a doppia parete, dotata di macro scabrezze artificiali (tipo AMR) ottenute per ondulazione della parete interna, atte a produrre un rallentamento della velocità media delle acque (coefficiente di Strickler = 50) quando le pendenze di posa in opera inducano valori superiori ai consentiti, complete di sistema di giunzione con relativa guarnizione elastomerica, compresi i pezzi speciali e compensato nel prezzo ogni onere per la posa in opera, esclusi il materiale di rinfiacco e la formazione del letto di posa. Classe di rigidità SN8 Diametro esterno mm 315		

COMMITTENTE:

Num.Ord. TARIFFA	DESCRIZIONE DELL'ARTICOLO	unità di misura	P R E Z Z O UNITARIO
	<b>euro (trentatre/60)</b>	m	33,60
Nr. 19 F.001.058.e	idem c.s. ...esterno mm 500 <b>euro (settantatre/68)</b>	m	73,68
Nr. 20 F.002.034.c	Fornitura e posa in opera di pozzetto d'ispezione circolare in polietilene a norma UNI EN 13598-1, composto da moduli stampati uniti a mezzo di saldatura o guarnizione a tenuta idraulica, base canalizzata internamente e predisposta per l'innesto delle tubazioni, eventuale elemento di prolunga dotato di gradini conformi alle norme DIN 19555, DIN 1264, DIN 4034 T1, DIN 19549 ed elemento terminale dotato di riduzione al passo d'uomo d.i. 625 mm (Possibilità di taglio di 250mm). DN 1000 mm, H 1450 mm con n. 2 allacci tubazioni d.i. = 500 mm <b>euro (millecentonovantaquattro/00)</b>	cad	1'194,00
Nr. 21 F.002.035.b	Dimensioni 30x30x41 con griglia in ghisa, classi A15; B125 (DIN EN 124) <b>euro (centosessantacinque/36)</b>	cad	165,36
Nr. 22 F.01.001.01	Stesa e modellazione di terra di coltivo: esclusa la fornitura di terreno: operazione manuale per quantità fino a mq. 100. <b>euro (trentacinque/83)</b>	mc	35,83
Nr. 23 Inf.001.004	Compattazione del piano di posa della fondazione stradale (sottofondo) nei tratti in trincea fino a raggiungere in ogni punto una densità non minore del 95% dell'AASHO modificato, compresi gli eventuali inumidimenti od essiccamenti necessari. <b>euro (due/50)</b>	mc	2,50
Nr. 24 Inf.001.005	Formazione sottofondo stradale con aggregati naturali, artificiali (rispondenti alle caratteristiche di cui al prospetto 3a della UNI 11531-1), con terre dei gruppi A1, A2-4 e A2-5, A3 con coefficiente di uniformità (D60/D10)>7 purché rispondente ai requisiti di cui al punto 4.1.4 della UNI 11531-1 o con aggregati riciclati (rispondenti alle caratteristiche di cui al prospetto 4a della UNI 11531-1). Compresa la fornitura, acqua, prove di laboratorio, lavorazione e costipamento dello strato con idonee macchine, ed ogni lavorazione ed onere per dare il lavoro compiuto a regola d'arte, misurata in opera dopo costipamento. <b>euro (diciassette/50)</b>	mc	17,50
Nr. 25 Inf.001.008	Formazione di strato di fondazione stradale in misto granulare stabilizzato con aggregati naturali, artificiali (rispondenti alle caratteristiche di cui al prospetto 3b della UNI 11531-1) o con aggregati riciclati (rispondenti alle caratteristiche di cui al prospetto 4b della UNI 11531-1). Compresa la fornitura, acqua, prove di laboratorio, lavorazione e costipamento dello strato con idonee macchine, compresa ogni lavorazione ed onere per dare il lavoro compiuto secondo le modalità prescritte nelle Norme Tecniche, misurata in opera dopo costipamento. <b>euro (diciassette/00)</b>	mc	17,00
Nr. 26 Inf.001.020.a	Rinforzo di corpo stradale mediante la posa, tra il sottofondo e la struttura sovrastante, di una geogriglia a resistenza monodirezionale costituita da nastri in polietilene supportanti trefoli in poliestere ad alta tenacità inguainati in un rivestimento protettivo in polietilene, in grado di contribuire al miglioramento della portanza dei terreni assorbendo le tensioni come sforzi di trazione. La geogriglia, dovrà essere completamente imputrescibile, resistente sia agli agenti chimici che agli insetti, muffe e microrganismi presenti nel terreno. Compresi gli sfridi, le sovrapposizioni, gli accessori ed i mezzi d'opera necessari per la stesa del materiale, secondo le seguenti caratteristiche meccaniche: carico di rottura nominale della geogriglia di 100 KN/m <b>euro (sedici/12)</b>	mq	16,12
Nr. 27 L.01.001.01	Profilatura e regolarizzazione di scarpate e pendici mediante splateamenti, rinterri e tagli, in terreni di qualsiasi natura e consistenza, anche se misto a radici, ceppaie, pietre e trovanti, da eseguirsi a mano o con mezzi meccanici, colmando le depressioni e smussando i dossi, escluso il trasporto a rifiuto o a rinterro del materiale di risulta, in modo da realizzare pendenze medie uniformi. Sono inoltre esclusi gli oneri per il conferimento ad impianto tutto secondo le direttive della Direzione dei Lavori. da eseguirsi a mano.		

COMMITTENTE:

Num.Ord. TARIFFA	DESCRIZIONE DELL'ARTICOLO	unità di misura	P R E Z Z O UNITARIO
Nr. 28 L.01.011	<p><b>euro (cinque/21)</b></p> <p>Disgaggio e pulizia di pareti rocciose a qualsiasi altezza, mediante l'impiego di operai altamente specializzati (rocciatori), con la eliminazione di residui terrosi instabili e l'abbattimento di volumi di roccia in equilibrio precario con l'ausilio di leve dove necessita di attrezzature idrauliche, quali martinetti ed allargatori, compreso ove, necessario il taglio di ceppaie e la devitalizzazione con particolari procedure, dell'apparato radicale delle stesse che col tempo determinano delle fessurazioni.</p>	mq	5,21
Nr. 29 OF.001.001	<p><b>euro (nove/88)</b></p> <p>Ripulitura di materiale arbustivo/erbaceo su terreno non boscato, eseguito a mano o con l'ausilio di attrezzature meccaniche (decespugliatore portato a spalla) comprese le operazioni di raccolta, asportazione e distruzione del materiale di risulta. Da eseguirsi solo quando la vegetazione esistente, per densità e consistenza, non possa essere eliminata contestualmente alle successive lavorazioni del terreno previste in progetto. Terreno scarsamente infestato (meno del 50% della superficie)</p>	mq	9,88
Nr. 30 R.002.004	<p><b>euro (settecentoquarantauno/00)</b></p> <p>Taglio a sezione obbligata o apertura in breccia di muratura in pietrame di qualsiasi spessore, da eseguire con idonei mezzi secondo le sagome prestabilite, compresi le segnalazioni diurne e notturne, gli accorgimenti atti a tutelare l'incolumità degli operai e di terzi, le eventuali armature per puntellare o per presidiare strutture circostanti, l'innaffiamento ed il carico, entro 20 m di distanza, di materiali su automezzo ed ogni onere e magistero per dare l'opera finita a regola d'arte; incluso il trasporto a rifiuto alla pubblica discarica entro 10 km di distanza (compreso il ritorno a vuoto) ed escluso l'eventuale onere per il conferimento a discarica. Valutato per il volume effettivo di struttura da asportare: con l'impiego di scalpello a mano o di piccoli attrezzi elettromeccanici (carotatrice, troncatrice, trapano o simili), non a percussione.</p>	ha	741,00
Nr. 31 R.002.010	<p><b>euro (trecentosettanta/80)</b></p> <p>Demolizione di volte in muratura del tipo semplice quali: a botte, anulari, elicoidali, a bacino, a cupola, a vela e del tipo composto quali: a padiglione, a botte, a crociera, alla romana, lunettate, etc., ubicate a qualunque altezza. Sono compresi: la rimozione del cretonato posto sopra la volta ed i relativi rin fianchi; la demolizione di tutte le parti costituenti l'ossatura della volta stessa; compreso il calo a terra del materiale demolito; il carico su automezzo escluso il trasporto a rifiuto. È inoltre compreso quanto altro occorre per dare il lavoro finito, escluso puntellamenti.</p>	mc	370,80
Nr. 32 R.003.002.a	<p><b>euro (duecentoventi/00)</b></p> <p>Armatura di sostegno del manto per archi, volte e simili, costituita da ritti, saette e traverse di legname, in opera, compresa la formazione della monta ed il progressivo abbassamento dell'armatura, da conteggiare vuoto per pieno. Armatura di sostegno strutture per il 1° mese o frazione</p>	mc	50,00
Nr. 33 R.003.004.b	<p><b>euro (centosessantaquattro/16)</b></p> <p>Centine di archi e volte a tutto sesto o a sesto ribassato, per qualunque altezza d'imposta, compreso le tavole di abete ed ogni altro onere o magistero per composizione e scomposizione. Esclusa la puntellatura, da pagarsi a parte e fino all'imposta dell'arco. Da computarsi a metro quadrato d'intradosso degli archi o delle volte ricostruite. Per archi e volte di luce netta da m 2,01 a m 5,00</p>	mq	164,16
Nr. 34 R.003.009	<p><b>euro (cinquecentosessantaotto/70)</b></p> <p>Realizzazione di puntellature in legname, in strutture fatiscenti, da restaurare, realizzate sia al coperto che allo scoperto, mediante fornitura e posa in opera di ritti, tavole, croci, etc. Nel prezzo si intendono compresi e compensati gli oneri per il taglio a misura, la chiodatura e le staffe, l'allestimento della segnaletica necessaria a garanzia della pubblica incolumità, le necessarie opere per la salvaguardia di eventuali decorazioni e manufatti ed ogni altro onere per dare le puntellature eseguite a regola d'arte, con nolo da tenere in opera durante il lavoro di consolidamento, per un periodo sino a 180 gg. Misurate a mc di legname posto in opera.</p>	mc	568,70

COMMITTENTE:

Num.Ord. TARIFFA	DESCRIZIONE DELL'ARTICOLO	unità di misura	P R E Z Z O UNITARIO
Nr. 35 R.008.005	<p>Consolidamento strutturale di pareti in murature staticamente compromesse, rigenerazione delle malte degradate dei nuclei murari, da eseguirsi con la metodologia sottodescritta: pulitura manuale e con getti d'aria compressa e d'acqua delle zone di frattura; imbibizione dei lembi della lesione, sbruffatura con betoncino pronto di calce idraulica naturale NHL 5 premiscelata (certificata secondo UNI EN 459-1) ed inerti selezionati ad alte prestazioni meccaniche caratterizzata da granulometria compresa tra 0 e 4 mm, peso specifico di 1800 ÷ 1900 Kg/mc, classe CS IV di resistenza a compressione (classificazione secondo UNI EN 998-1) o classe M15 (classificazione secondo UNI EN 998-2) a seconda del tipo di impiego, resistenza meccanica a compressione a fine maturazione maggiore di 18 N/mm<sup>2</sup>, modulo elastico di circa 17000 N/mm<sup>2</sup>, resistenza alla diffusione del vapore (<math>\mu</math>) pari a 15, adesione al laterizio per trazione diretta maggiore di 0,5 N/mm<sup>2</sup>, adesione al laterizio per taglio maggiore di 0,7 N/mm<sup>2</sup>, resistenza allo sfilamento di barre d'acciaio maggiore di 3 N/mm<sup>2</sup>, pH &gt; 10,5 e classe A1 di reazione al fuoco di malta di composizione e colore analoga a quello originale, fino alla completa sarcitura della sezione, nelle posizioni idonee si avrà cura di inserire i frammenti di laterizio della pezzatura opportuna, frammenti minuti di laterizio dovranno essere mischiati alla malta per agevolare la fase di presa. Nell'esecuzione si avrà cura di conservare un modesto sottoquadro nella superficie posteriore; puntellatura delle due superfici murarie previa protezione con tavole di legno ed interposto materassino di schiuma espansa; perforazione verticale della sommità con perforatrice meccanica con punta diamantata del diametro di 40 mm con disposizione dei fori a quinconce addensata nella fascia centrale posteriore della struttura, il passo sarà definito in sede di cantiere dalla D.L. ma non dovrà superare le 5 perforazioni a metro lineare. La profondità sarà quella necessaria a consentire l'ammorsatura delle barre nella parte non ribaltata della muratura e sarà definita dalla D.L. in corso d'esecuzione. Le barre da inserire saranno d'acciaio inossidabile ad aderenza migliorata o filettata; la malta da sigillare sarà di calce idraulica naturale NHL5 (certificata UNI EN 459-1) e con caratteristiche ad alte prestazioni meccaniche.</p> <p><b>euro (trecentoventinove/00)</b></p>	mq	329,00
Nr. 36 R.008.016	<p>Consolidamento statico di volte in muratura di pietrame o mattoni, prive di affreschi o altri trattamenti decorativi, mediante costruzione di cappa debolmente armata autoportante secondo le seguenti fasi di esecuzione: svuotamento di riempimento di volta in muratura eseguito completamente a mano e con la massima cautela compreso l'onere per il puntellamento dell'intradosso; pulizia e depolverizzazione della superficie di estradosso interessata sino alla messa a nudo degli elementi strutturali; eventuale lavaggio delle superfici interessate anche mediante l'ausilio di idropultrici; sigillatura e rincoccatura delle lesioni presenti sia nella parte estradossale sia intradossale, con scaglie di pietra e idonea malta da rinzaffo NHL5 (certificata UNI EN 459-1) premiscelata a base di leganti idraulici ad alta pozzolanicità, a basso contenuto di sali solubili dichiarati applicata a spruzzo oppure a cazzuola; regolarizzazione complanare della superficie attraverso la realizzazione sulla superficie d'estradosso della cappa in malta premiscelata a basso contenuto di sali solubili dello spessore variabile da cm 4 a cm 6 (stabilito dal progettista secondo criteri di calcolo statico). Sono inclusi nel prezzo tutti gli oneri principali e gli accessori per l'esecuzione dell'opera a regola d'arte, oltre al risvolto sulle murature perimetrali della malta. Sono invece esclusi gli eventuali ponteggi, il carico e il trasporto dei materiali di risulta ad impianto autorizzato nonché gli oneri relativi.</p> <p><b>euro (quattrocentonovantanove/45)</b></p>	mq	499,45
Nr. 37 R.008.017.a	<p>Perforazione a rotazione, di qualsiasi lunghezza, eseguita a qualsiasi altezza, compreso l'onere del lavaggio dei fori con acqua e aria compressa, con esclusione dei ponteggi e degli impalcati di lavoro ma compreso altresì ogni altro onere e magistero. In muratura del tipo tenero comune: del diametro di mm 30</p> <p><b>euro (quarantanove/50)</b></p>	ml	49,50
Nr. 38 R.008.018	<p>Allestimento del cantiere per l'approntamento iniziale dell'attrezzatura di perforazione da utilizzare per la realizzazione delle perforazioni, da eseguire a qualunque altezza, anche in aree di particolare disagio operativo, compreso disallestimento dello stesso a completamento dei lavori.</p> <p><b>euro (seicento/00)</b></p>	a corpo	600,00
Nr. 39	Realizzazione dell'incastellatura metallica e/o modifica del piano di lavoro, da eseguire con tubo		

COMMITTENTE:

