


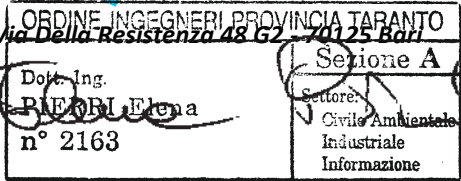

Regione: PUGLIA		Provincia: TARANTO		Comune: GINOSA	
---------------------------	---	------------------------------	---	--------------------------	---

**Fondi decreto n°1 del 19 dicembre 2014 del Commissario
Delegato ex O.C.D.P.C. n°173/2014**



PROGETTO ESECUTIVO

ULTERIORI INTERVENTI DI MESSA IN SICUREZZA SUL COSTONE DI VIA MATRICE

Titolo: RELAZIONE DI CALCOLO PUNTONI		Progettisti:  GEO TECNOLOGIE S.R.L.
Elaborato: D.2	Scala: -	
Data: NOVEMBRE 2019	Codice:	Revisione: 



Sommario

1	PREMESSA	2
2	NORMATIVA DI RIFERIMENTO	3
3	MATERIALI IMPIEGATI E RESISTENZE DI CALCOLO	4
4	TERRENO DI FONDAZIONE	7
5	ANALISI DEI CARICHI	9
6	VALUTAZIONE DELL'AZIONE SISMICA	10
6.1	Verifiche di regolarità.....	10
6.1.1	REGOLARITÀ DELLA STRUTTURA IN PIANTA.....	10
6.1.2	REGOLARITÀ DELLA STRUTTURA IN ALTEZZA	10
6.2	Classe di duttilità	11
6.3	Spettri di Progetto per S.L.U. e S.L.D.	12
6.4	Metodo di Analisi	14
6.5	Valutazione degli spostamenti	15
6.6	Combinazione delle componenti dell'azione sismica.....	15
6.7	Eccentricità accidentali.....	16
7	AZIONI SULLA STRUTTURA.....	17
7.1	Stato Limite di Salvaguardia della Vita.....	17
7.2	Stato Limite di Danno	19
7.2.1	Azione.....	20
8	CODICE DI CALCOLO IMPIEGATO	21
8.1	Denominazione	21
8.2	Sintesi delle funzionalità generali.....	21
8.3	Sistemi di Riferimento	22
8.3.1	Riferimento globale	22
8.3.2	Riferimento locale per travi	22
8.3.3	Riferimento locale per pilastri.....	23
8.4	Modello di Calcolo	24
9	PROGETTO E VERIFICA DEGLI ELEMENTI STRUTTURALI	26
9.1	Verifiche di Resistenza.....	26
9.1.1	Elementi in C.A.	26
9.1.2	Elementi in Acciaio.....	30
10	PROGETTO E VERIFICA DEI COLLEGAMENTI	32
10.1	Collegamenti in acciaio	32



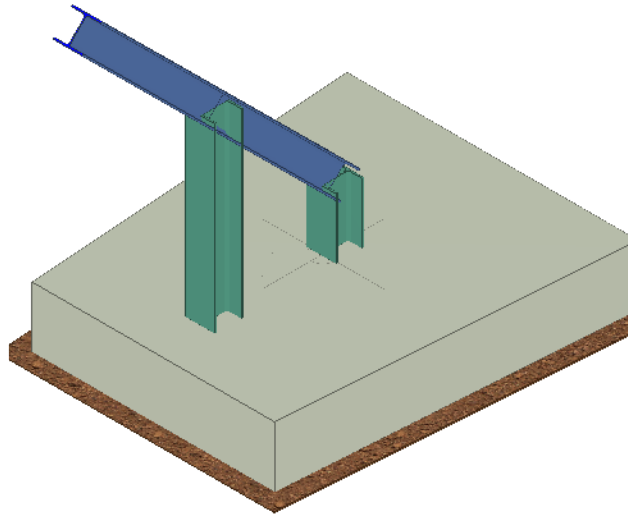
1 PREMESSA

La struttura oggetto della relazione di calcolo è stata realizzata con funzione di sostegno e puntellamento degli ammassi rocciosi instabili, presenti lungo il fronte instabile a tergo via Matrice.

Vengono riportate di seguito due viste assonometriche contrapposte, allo scopo di consentire una migliore comprensione della struttura oggetto della presente relazione:

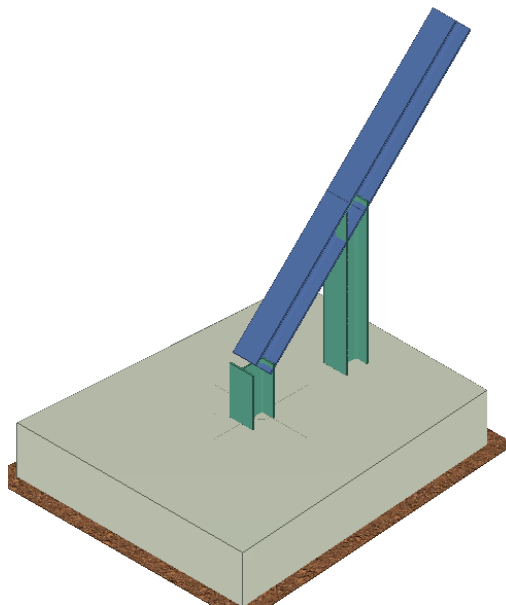
Vista Anteriore

La direzione di visualizzazione (bisettrice del cono ottico), relativamente al sistema di riferimento globale $0, X, Y, Z$, ha versore $(1; 1; -1)$



Vista Posteriore

La direzione di visualizzazione (bisettrice del cono ottico), relativamente al sistema di riferimento globale $0, X, Y, Z$, ha versore $(-1; -1; -1)$





2 **NORMATIVA DI RIFERIMENTO**

Le fasi di analisi e verifica della struttura sono state condotte in accordo alle seguenti disposizioni normative, per quanto applicabili in relazione al criterio di calcolo adottato dal progettista, evidenziato nel prosieguo della presente relazione:

Legge 5 novembre 1971 n. 1086 (G. U. 21 dicembre 1971 n. 321)

“Norme per la disciplina delle opere di conglomerato cementizio armato, normale e precompresso ed a struttura metallica”.

Legge 2 febbraio 1974 n. 64 (G. U. 21 marzo 1974 n. 76)

“Provvedimenti per le costruzioni con particolari prescrizioni per le zone sismiche”.

Indicazioni progettive per le nuove costruzioni in zone sismiche a cura del Ministero per la Ricerca scientifica
- Roma 1981.

D. M. Infrastrutture Trasporti 17/01/2018 (G.U. 20/02/2018 n. 42 - Suppl. Ord. n. 8)

“Aggiornamento delle Norme tecniche per le Costruzioni”.

Inoltre, in mancanza di specifiche indicazioni, ad integrazione della norma precedente e per quanto con esse non in contrasto, sono state utilizzate le indicazioni contenute nelle seguenti norme:

Circolare 21 gennaio 2019, n. 7 C.S.LL.PP. (G.U. Serie Generale n. 35 del 11/02/2019 - Suppl. Ord. n. 5)

Istruzioni per l'applicazione dell'«Aggiornamento delle "Norme tecniche per le costruzioni"» di cui al decreto ministeriale 17 gennaio 2018.

Eurocodice 3 - *“Progettazione delle strutture in acciaio”* - EN 1993-1-1.



3 MATERIALI IMPIEGATI E RESISTENZE DI CALCOLO

Tutti i materiali strutturali impiegati devono essere muniti di marcatura "CE", ed essere conformi alle prescrizioni del "REGOLAMENTO (UE) N. 305/2011 DEL PARLAMENTO EUROPEO E DEL CONSIGLIO del 9 marzo 2011", in merito ai prodotti da costruzione.

Per la realizzazione dell'opera in oggetto saranno impiegati i seguenti materiali:

MATERIALI CALCESTRUZZO ARMATO

Caratteristiche calcestruzzo armato

N _{id}	γ _k	α _{T, i}	E	G	C _{Erid}	Stz	R _{ck}	R _{cm}	%R _{ck}	γ _c	f _{cd}	f _{ctd}	f _{cfm}	N	n Ac
	[N/m ³]	[1/°C]	[N/mm ²]	[N/mm ²]	[%]		[N/mm ²]	[N/mm ²]			[N/mm ²]	[N/mm ²]	[N/mm ²]		
Cls C25/30_B450C - (C25/30)															
002	25.000	0,000010	31.447	13.103	60	P	30,00	-	0,85	1,50	14,11	1,19	3,07	15	003

LEGENDA:

- N_{id}** Numero identificativo del materiale, nella relativa tabella dei materiali.
- γ_k** Peso specifico.
- α_{T, i}** Coefficiente di dilatazione termica.
- E** Modulo elastico normale.
- G** Modulo elastico tangenziale.
- C_{Erid}** Coefficiente di riduzione del Modulo elastico normale per Analisi Sismica [E_{sisma} = E · C_{Erid}].
- Stz** Tipo di situazione: [F] = di Fatto (Esistente); [P] = di Progetto (Nuovo).
- R_{ck}** Resistenza caratteristica cubica.
- R_{cm}** Resistenza media cubica.
- %R_{ck}** Percentuale di riduzione della R_{ck}
- γ_c** Coefficiente parziale di sicurezza del materiale.
- f_{cd}** Resistenza di calcolo a compressione.
- f_{ctd}** Resistenza di calcolo a trazione.
- f_{cfm}** Resistenza media a trazione per flessione.
- n Ac** Identificativo, nella relativa tabella materiali, dell'acciaio utilizzato: [-] = parametro NON significativo per il materiale.

MATERIALI ACCIAIO

Caratteristiche acciaio

N _{id}	γ _k	α _{T, i}	E	G	Stz	f _{yk,1} /f _{yk,2}	f _{tk,1} /f _{tk,2}	f _{yd,1} /f _{yd,2}	f _{td}	γ _s	γ _{M1}	γ _{M2}	γ _{M3,SLV}	γ _{M3,SLE}	γ _{M7}	NCnt	Cnt
	[N/m ³]	[1/°C]	[N/mm ²]	[N/mm ²]		[N/mm ²]	[N/mm ²]	[N/mm ²]	[N/mm ²]								
S355 - (S355)																	
001	78.500	0,000012	210,00	80.769	P	355,00	510	338,10	-	1,05	1,05	1,25	-	-	-	-	-
						335,00	470	319,05									
Acciaio B450C - (B450C)																	
003	78.500	0,000010	210,00	80.769	P	450,00	-	391,30	-	1,15	-	-	-	-	-	-	-
						-	-	-									
8.8 - Acciaio per Bulloni - (8.8)																	
004	78.500	0,000012	210,00	80.769	-	640,00	800,00	512,00	640,00	1,25	-	-	1,25	1,10	1,10	1,10	1,00
						-	-	-									



Comune di Ginosa
Ulteriori interventi di messa in sicurezza sul costone di Via Matrice

Caratteristiche acciaio

N _{id}	γ _k	α _{T, i}	E	G	Stz	f _{yk,1} /	f _{tk,1} /	f _{yd,1} / f _{yd,2}	f _{td}	γ _s	γ _{M1}	γ _{M2}	γ _{M3,SLV}	γ _{M3,SLE}	γ _{M7}		
						f _{yk,2}	f _{tk,2}								NCnt	Cnt	
	[N/mm ²]	[1/°C]	[N/mm ²]	[N/mm ²]		[N/mm ²]	[N/mm ²]	[N/mm ²]	[N/mm ²]								
S235 - (S235)																	
005	78.500	0,000012	210.00 0	80.769	-	235,00	360	223,81	-	1,05	1,05	1,25	-	-	-	-	-
						215,00	360	204,76									
10.9 - Acciaio per Bulloni - (10.9)																	
006	78.500	0,000012	210.00 0	80.769	-	900,00	1000,0	720,00	800,00	1,25	-	-	1,25	1,10	1,10	1,10	1,00
						-	0	-									

LEGENDA:

- N_{id}** Numero identificativo del materiale, nella relativa tabella dei materiali.
- γ_k** Peso specifico.
- α_{T, i}** Coefficiente di dilatazione termica.
- E** Modulo elastico normale.
- G** Modulo elastico tangenziale.
- Stz** Tipo di situazione: [F] = di Fatto (Esistente); [P] = di Progetto (Nuovo).
- f_{tk,1}** Resistenza caratteristica a Rottura (per profili con t ≤ 40 mm).
- f_{tk,2}** Resistenza caratteristica a Rottura (per profili con 40 mm < t ≤ 80 mm).
- f_{td}** Resistenza di calcolo a Rottura (Bulloni).
- γ_s** Coefficiente parziale di sicurezza allo SLV del materiale.
- γ_{M1}** Coefficiente parziale di sicurezza per instabilità.
- γ_{M2}** Coefficiente parziale di sicurezza per sezioni tese indebolite.
- γ_{M3,SLV}** Coefficiente parziale di sicurezza per scorrimento allo SLV (Bulloni).
- γ_{M3,SLE}** Coefficiente parziale di sicurezza per scorrimento allo SLE (Bulloni).
- γ_{M7}** Coefficiente parziale di sicurezza precarico di bulloni ad alta resistenza (Bulloni - NCnt = con serraggio NON controllato; Cnt = con serraggio controllato). [-] = parametro NON significativo per il materiale.
- f_{yk,1}** Resistenza caratteristica allo snervamento (per profili con t ≤ 40 mm).
- f_{yk,2}** Resistenza caratteristica allo snervamento (per profili con 40 mm < t ≤ 80 mm).
- f_{yd,1}** Resistenza di calcolo (per profili con t ≤ 40 mm).
- f_{yd,2}** Resistenza di calcolo (per profili con 40 mm < t ≤ 80 mm).
- NOTE** [-] = Parametro non significativo per il materiale.

TENSIONI AMMISSIBILI ALLO SLE DEI VARI MATERIALI

Tensioni ammissibili allo SLE dei vari materiali			
Materiale	SL	Tensione di verifica	σ _{d,amm} [N/mm ²]
Cls C25/30_B450C	Caratteristica(RARA)	Compressione Calcestruzzo	14,94
	Quasi permanente	Compressione Calcestruzzo	11,21
Acciaio B450C	Caratteristica(RARA)	Trazione Acciaio	360,00

LEGENDA:

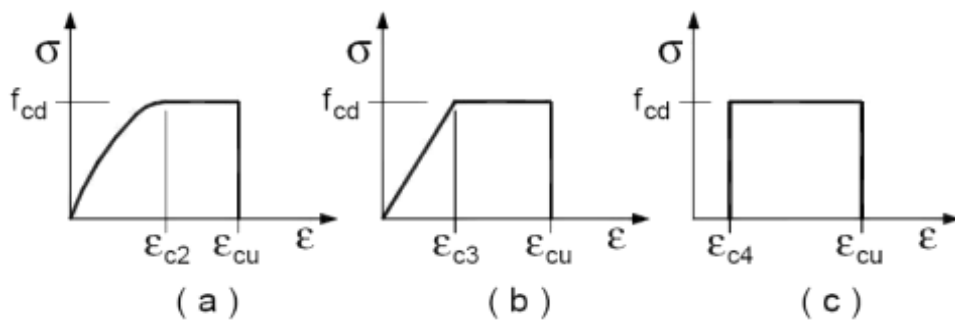
- SL** Stato limite di esercizio per cui si esegue la verifica.
- σ_{d,amm}** Tensione ammissibile per la verifica.



I valori dei parametri caratteristici dei suddetti materiali sono riportati anche nei "Tabulati di calcolo", nella relativa sezione.

Tutti i materiali impiegati dovranno essere comunque verificati con opportune prove di laboratorio secondo le prescrizioni della vigente Normativa.

I diagrammi costitutivi degli elementi in calcestruzzo sono stati adottati in conformità alle indicazioni riportate al §4.1.2.1.2.1 del D.M. 2018; in particolare per le verifiche effettuate a pressoflessione retta e pressoflessione deviata è adottato il modello riportato in fig. (a).



Diagrammi di calcolo tensione/deformazione del calcestruzzo.

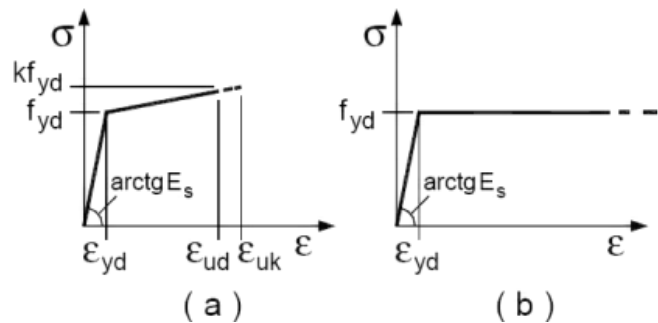
I valori di deformazione assunti sono:

$$\varepsilon_{c2} = 0,0020;$$

$$\varepsilon_{cu2} = 0,0035.$$

I diagrammi costitutivi dell'acciaio sono stati adottati in conformità alle indicazioni riportate al §4.1.2.1.2.2 del D.M. 2018; in particolare è adottato il modello elastico perfettamente plastico rappresentato in fig. (b).

La resistenza di calcolo è data da f_{yk}/γ_f . Il coefficiente di sicurezza γ_f si assume pari a 1,15.





4 TERRENO DI FONDAZIONE

Le proprietà meccaniche dei terreni sono state investigate mediante specifiche prove mirate alla misurazione della velocità delle onde di taglio negli strati del sottosuolo. In particolare, è stata calcolata una velocità di propagazione equivalente delle onde di taglio con la seguente relazione (eq. [3.2.1] D.M. 2018):

$$V_{S,eq} = \frac{H}{\sum_{i=1}^N \frac{h_i}{V_{S,i}}}$$

dove:

- h_i è lo spessore dell' i -simo strato;
- $V_{S,i}$ è la velocità delle onde di taglio nell' i -simo strato;
- N è il numero totale di strati investigati;
- H è la profondità del substrato con $V_S \geq 800$ m/s.

Le proprietà dei terreni sono, quindi, state ricondotte a quelle individuate nella seguente tabella, ponendo $H = 30$ m nella relazione precedente ed ottenendo il parametro $V_{S,30}$.

Categorie di sottosuolo che permettono l'utilizzo dell'approccio semplificato (Tab. 3.2. II D.M. 2018)

Categoria	Caratteristiche della superficie topografica
A	<i>Ammassi rocciosi affioranti o terreni molto rigidi</i> caratterizzati da valori di velocità delle onde di taglio superiori a 800 m/s, eventualmente comprendenti in superficie terreni di caratteristiche meccaniche più scadenti con spessore massimo pari a 3 m.
B	<i>Rocce tenere e depositi di terreni a grana grossa molto addensati o terreni a grana fina molto consistenti</i> , caratterizzati da un miglioramento delle proprietà meccaniche con la profondità e da valori di velocità equivalente compresi tra 360 m/s e 800 m/s.
C	<i>Depositi di terreni a grana grossa mediamente addensati o terreni a grana fina mediamente consistenti</i> con profondità del substrato superiori a 30 m, caratterizzati da un miglioramento delle proprietà meccaniche con la profondità e da valori di velocità equivalente compresi tra 180 m/s e 360 m/s.
D	<i>Depositi di terreni a grana grossa scarsamente addensati o di terreni a grana fina scarsamente consistenti</i> , con profondità del substrato superiori a 30 m, caratterizzati da un miglioramento delle proprietà meccaniche con la profondità e da valori di velocità equivalente compresi tra 100 e 180 m/s.
E	<i>Terreni con caratteristiche e valori di velocità equivalente riconducibili a quelle definite per le categorie C o D</i> , con profondità del substrato non superiore a 30 m.

Le indagini effettuate, mirate alla valutazione della velocità delle onde di taglio ($V_{S,30}$), permettono di classificare il profilo stratigrafico, ai fini della determinazione dell'azione sismica, di categoria **B [B - Rocce tenere e depositi di terreni a grana grossa molto addensati o terreni a grana fina molto consistenti]**.

Le costanti di sottofondo (alla Winkler) del terreno sono state corrette secondo la seguente espressione:

$$K = c \cdot K_1;$$

dove:

K_1 = costante di Winkler del terreno riferita alla piastra standard di lato $b = 30$ cm;

c = coefficiente di correzione, funzione del comportamento del terreno e della particolare geometria degli elementi di fondazione. Nel caso di "Riduzione Automatica" è dato dalle successive espressioni:

PROGETTO ESECUTIVO

Rel. D.2 - Relazione di calcolo puntone



$$c = \left[\frac{(B + b)}{2 \cdot B} \right]^2$$

per terreni incoerenti

(Rif. Evaluation of coefficients of subgrade reaction K. Terzaghi, 1955 p.315)

$$c = \left(\frac{L/B + 0,5}{1,5 \cdot L/B} \right) \cdot \frac{b}{B}$$

per terreni coerenti

(Rif. Evaluation of coefficients of subgrade reaction K. Terzaghi, 1955 p.315)

Essendo:

b = 0,30 m, dimensione della piastra standard;

L = lato maggiore della fondazione;

B = lato minore della fondazione.

Nel caso di stratigrafia la costante di sottofondo utilizzata nel calcolo delle **sollecitazioni** è quella del terreno a contatto con la fondazione, mentre nel calcolo dei **cedimenti** la costante di sottofondo utilizzata è calcolata come media pesata delle costanti di sottofondo presenti nel volume significativo della fondazione.

Tutti i parametri che caratterizzano i terreni di fondazione sono riportati nei "Tabulati di calcolo", nella relativa sezione. Per ulteriori dettagli si rimanda alle relazioni geologica e geotecnica.



5 ANALISI DEI CARICHI

Un'accurata valutazione dei carichi è un requisito imprescindibile di una corretta progettazione, in particolare per le costruzioni realizzate in zona sismica., infatti, è fondamentale ai fini della determinazione delle forze sismiche, in quanto incide sulla valutazione delle masse e dei periodi propri della struttura dai quali dipendono i valori delle accelerazioni (ordinate degli spettri di progetto).

La valutazione dei carichi e dei sovraccarichi è stata effettuata in accordo con le disposizioni del punto 3.1 del **D.M. 2018**. In particolare, è stato fatto utile riferimento alle Tabelle 3.1.I e 3.1.II del D.M. 2018, per i pesi propri dei materiali e per la quantificazione e classificazione dei sovraccarichi, rispettivamente.

La valutazione dei carichi permanenti è effettuata sulle dimensioni definitive.

Le analisi effettuate, corredate da dettagliate descrizioni, oltre che nei "Tabulati di calcolo" nella relativa sezione, sono di seguito riportate:

ANALISI CARICHI

Analisi carichi										
N _{id}	T. C.	Descrizione del Carico	Tipologie di Carico	Peso Proprio		Permanente NON Strutturale		Sovraccarico Accidentale		Carico Neve
				Descrizione	PP	Descrizione	PNS	Descrizione	SA	
001	S	Platea	Autorimessa <= 30kN	*vedi le relative tabelle dei carichi	-	Sottofondo e pavimento di tipo industriale in calcestruzzo	2.000	Rimesse, aree per traffico, parcheggio e sosta di veicoli leggeri (peso a pieno carico fino a 30 kN) (Cat. F – Tab. 3.1.II - DM 17.01.2018)	2.500	0

LEGENDA:

- N_{id}** Numero identificativo dell'analisi di carico.
- T. C.** Identificativo del tipo di carico: [S] = Superficiale - [L] = Lineare - [C] = Concentrato.
- PP, PNS, SA** Valori, rispettivamente, del Peso Proprio, del Sovraccarico Permanente NON strutturale, del Sovraccarico Accidentale. Secondo il tipo di carico indicato nella colonna "T.C." ("S" - "L" - "C"), i valori riportati nelle colonne "PP", "PNS" e "SA", sono espressi in [N/m²] per carichi Superficiali, [N/m] per carichi Lineari, [N] per carichi Concentrati.



6 VALUTAZIONE DELL'AZIONE SISMICA

L'azione sismica è stata valutata in conformità alle indicazioni riportate al §3.2 del D.M. 2018 "Norme tecniche per le Costruzioni".

In particolare il procedimento per la definizione degli spettri di progetto per i vari Stati Limite per cui sono state effettuate le verifiche è stato il seguente:

- definizione della Vita Nominale e della Classe d'Uso della struttura, il cui uso combinato ha portato alla definizione del Periodo di Riferimento dell'azione sismica.
- Individuazione, tramite latitudine e longitudine, dei parametri sismici di base a_g , F_0 e T_c^* per tutti e quattro gli Stati Limite previsti (SLO, SLD, SLV e SLC); l'individuazione è stata effettuata interpolando tra i 4 punti più vicini al punto di riferimento dell'edificio.
- Determinazione dei coefficienti di amplificazione stratigrafica e topografica.
- Calcolo del periodo T_c corrispondente all'inizio del tratto a velocità costante dello Spettro.

I dati così calcolati sono stati utilizzati per determinare gli Spettri di Progetto nelle verifiche agli Stati Limite considerate.

Si riportano di seguito le coordinate geografiche del sito rispetto al Datum **ED50**:

Latitudine	Longitudine	Altitudine
[°]	[°]	[m]
40.580000	16.760278	240

6.1 Verifiche di regolarità

Sia per la scelta del metodo di calcolo, sia per la valutazione del fattore di comportamento adottato, deve essere effettuato il controllo della regolarità della struttura. tabella seguente riepiloga, per la struttura in esame, le condizioni di regolarità in pianta ed in altezza soddisfatte.

6.1.1 REGOLARITÀ DELLA STRUTTURA IN PIANTA	
La distribuzione di masse e rigidezze è approssimativamente simmetrica rispetto a due direzioni ortogonali e la forma in pianta è compatta, ossia il contorno di ogni orizzontamento è convesso; il requisito può ritenersi soddisfatto, anche in presenza di rientranze in pianta, quando esse non influenzano significativamente la rigidezza nel piano dell'orizzontamento e, per ogni rientranza, l'area compresa tra il perimetro dell'orizzontamento e la linea convessa circoscritta all'orizzontamento non supera il 5% dell'area dell'orizzontamento	NO
Il rapporto tra i lati di un rettangolo in cui la costruzione risulta inscritta è inferiore a 4	NO
Ciascun orizzontamento ha una rigidezza nel proprio piano tanto maggiore della corrispondente rigidezza degli elementi strutturali verticali da potersi assumere che la sua deformazione in pianta influenzi in modo trascurabile la distribuzione delle azioni sismiche tra questi ultimi e ha resistenza sufficiente a garantire l'efficacia di tale distribuzione	SI
6.1.2 REGOLARITÀ DELLA STRUTTURA IN ALTEZZA	
Tutti i sistemi resistenti alle azioni orizzontali si estendono per tutta l'altezza della costruzione o, se sono presenti parti aventi differenti altezze, fino alla sommità della rispettiva parte dell'edificio	SI



Massa e rigidezza rimangono costanti o variano gradualmente, senza bruschi cambiamenti, dalla base alla sommità della costruzione (le variazioni di massa da un orizzontamento all'altro non superano il 25 %, la rigidezza non si riduce da un orizzontamento a quello sovrastante più del 30% e non aumenta più del 10%); ai fini della rigidezza si possono considerare regolari in altezza strutture dotate di pareti o nuclei in c.a. o pareti e nuclei in muratura di sezione costante sull'altezza o di telai controventati in acciaio, ai quali sia affidato almeno il 50% dell'azione sismica alla base	NO
Il rapporto tra la capacità e la domanda allo SLV non è significativamente diverso, in termini di resistenza, per orizzontamenti successivi (tale rapporto, calcolato per un generico orizzontamento, non deve differire più del 30% dall'analogo rapporto calcolato per l'orizzontamento adiacente); può fare eccezione l'ultimo orizzontamento di strutture intelaiate di almeno tre orizzontamenti	NO
Eventuali restringimenti della sezione orizzontale della costruzione avvengano con continuità da un orizzontamento al successivo; oppure avvengano in modo che il rientro di un orizzontamento non superi il 10% della dimensione corrispondente all'orizzontamento immediatamente sottostante, né il 30% della dimensione corrispondente al primo orizzontamento. Fa eccezione l'ultimo orizzontamento di costruzioni di almeno quattro orizzontamenti, per il quale non sono previste limitazioni di restringimento	SI

La rigidezza è calcolata come rapporto fra il taglio complessivamente agente al piano e δ , spostamento relativo di piano (il taglio di piano è la sommatoria delle azioni orizzontali agenti al di sopra del piano considerato). I valori calcolati ed utilizzati per le verifiche sono riportati nei "Tabulati di calcolo" nella relativa sezione.

La struttura è pertanto:

in pianta	in altezza
NON REGOLARE	REGOLARE

6.2 Classe di duttilità

La classe di duttilità è rappresentativa della capacità dell'edificio di dissipare energia in campo anelastico per azioni cicliche ripetute. deformazioni anelastiche devono essere distribuite nel maggior numero di elementi duttili, in particolare le travi, salvaguardando in tal modo i pilastri e soprattutto i nodi travi pilastro che sono gli elementi più fragili. D.M. 2018 definisce due tipi di comportamento strutturale:

- comportamento strutturale non-dissipativo;
- comportamento strutturale dissipativo.

Per strutture con comportamento strutturale dissipativo si distinguono due livelli di Capacità Dissipativa o Classi di Duttilità (CD).

- CD "A" (Alta);
- CD "B" (Media).

La differenza tra le due classi risiede nell'entità delle plasticizzazioni cui ci si riconduce in fase di progettazione; per ambedue le classi, onde assicurare alla struttura un comportamento dissipativo e duttile evitando rotture fragili e la formazione di meccanismi instabili imprevisti, si fa ricorso ai procedimenti tipici della gerarchia delle resistenze.

La struttura in esame è stata progettata in classe di duttilità **nessuna "NON Dissipativa"**.



6.3 Spettri di Progetto per S.L.U. e S.L.D.

L'edificio è stato progettato per una **Vita Nominale** pari a **50** e per **Classe d'Uso** pari a **1**.

In base alle indagini geognostiche effettuate si è classificato il **suolo** di fondazione di **categoria B**, cui corrispondono i seguenti valori per i parametri necessari alla costruzione degli spettri di risposta orizzontale e verticale:

Stato Limite	a_g/g	F_0	Parametri di pericolosità sismica					S_s
			T^*_c	C_c	T_B	T_c	T_D	
			[s]		[s]	[s]	[s]	
SLO	0.0377	2.430	0.286	1.41	0.135	0.404	1.751	1.20
SLD	0.0414	2.455	0.287	1.41	0.135	0.405	1.766	1.20
SLV	0.1322	2.481	0.318	1.38	0.147	0.440	2.129	1.20
SLC	0.1763	2.480	0.321	1.38	0.148	0.443	2.305	1.20

Per la definizione degli spettri di risposta, oltre all'accelerazione (a_g) al suolo (dipendente dalla classificazione sismica del Comune) occorre determinare il Fattore di Comportamento (q).

Il Fattore di comportamento q è un fattore riduttivo delle forze elastiche introdotto per tenere conto delle capacità dissipative della struttura che dipende dal sistema costruttivo adottato, dalla Classe di Duttilità e dalla regolarità in altezza.

Si è inoltre assunto il **Coefficiente di Amplificazione Topografica** (S_T) pari a **1.00**.

Tali succitate caratteristiche sono riportate negli allegati "Tabulati di calcolo" al punto "DATI GENERALI ANALISI SISMICA".

Per la struttura in esame sono stati determinati i seguenti valori:

6.3.1.1.1 Stato Limite di Danno

Fattore di Comportamento (q_x) per sisma orizzontale in direzione X: **1.00**;
Fattore di Comportamento (q_y) per sisma orizzontale in direzione Y: **1.00**;
Fattore di Comportamento (q_z) per sisma verticale: **1.00** (se richiesto).

6.3.1.1.2 Stato Limite di salvaguardia della Vita

Fattore di Comportamento (q_x) per sisma orizzontale in direzione X: **1.500** ;
Fattore di Comportamento (q_y) per sisma orizzontale in direzione Y: **1.500** ;
Fattore di Comportamento (q_z) per sisma verticale: **1.00** (se richiesto).



Comune di Ginosa
Ulteriori interventi di messa in sicurezza sul costone di Via Matrice

Di seguito si esplicita il calcolo del fattore di comportamento utilizzato per il sisma orizzontale:

	Dir. X	Dir. Y
Tipologia (§7.4.3.2 D.M. 2018)	A telaio, miste equivalenti a telaio	A telaio, miste equivalenti a telaio
Tipologia strutturale
α_w/α_1	1	1
k_w	-	-
q_0	3.000	3.000
k_R	-	-

Il fattore di comportamento è calcolato secondo la relazione (7.3.1) del §7.3.1 del D.M. 2018:

$$q = q_0 \cdot k_R;$$

dove:

k_w è il coefficiente che riflette la modalità di collasso prevalente in sistemi strutturali con pareti.

q_0 è il valore massimo del fattore di comportamento che dipende dal livello di duttilità attesa, dalla tipologia strutturale e dal rapporto α_w/α_1 tra il valore dell'azione sismica per il quale si verifica la formazione di un numero di cerniere plastiche tali da rendere la struttura labile e quello per il quale il primo elemento strutturale raggiunge la plasticizzazione a flessione. **NOTA:** il valore proposto di q_0 è già ridotto dell'eventuale coefficiente k_w ;

k_R è un fattore riduttivo che dipende dalle caratteristiche di regolarità in altezza della costruzione, con valore pari ad 1 per costruzioni regolari in altezza e pari a 0,8 per costruzioni non regolari in altezza.

N.B.1: Per le costruzioni **regolari in pianta**, qualora non si proceda ad un'analisi non lineare finalizzata alla valutazione del rapporto α_w/α_1 , per esso possono essere adottati i valori indicati nel §7.4.3.2 del D.M. 2018 per le diverse tipologie costruttive. Per le costruzioni **non regolari in pianta**, si possono adottare valori di α_w/α_1 pari alla media tra 1,0 ed i valori di volta in volta forniti per le diverse tipologie costruttive.

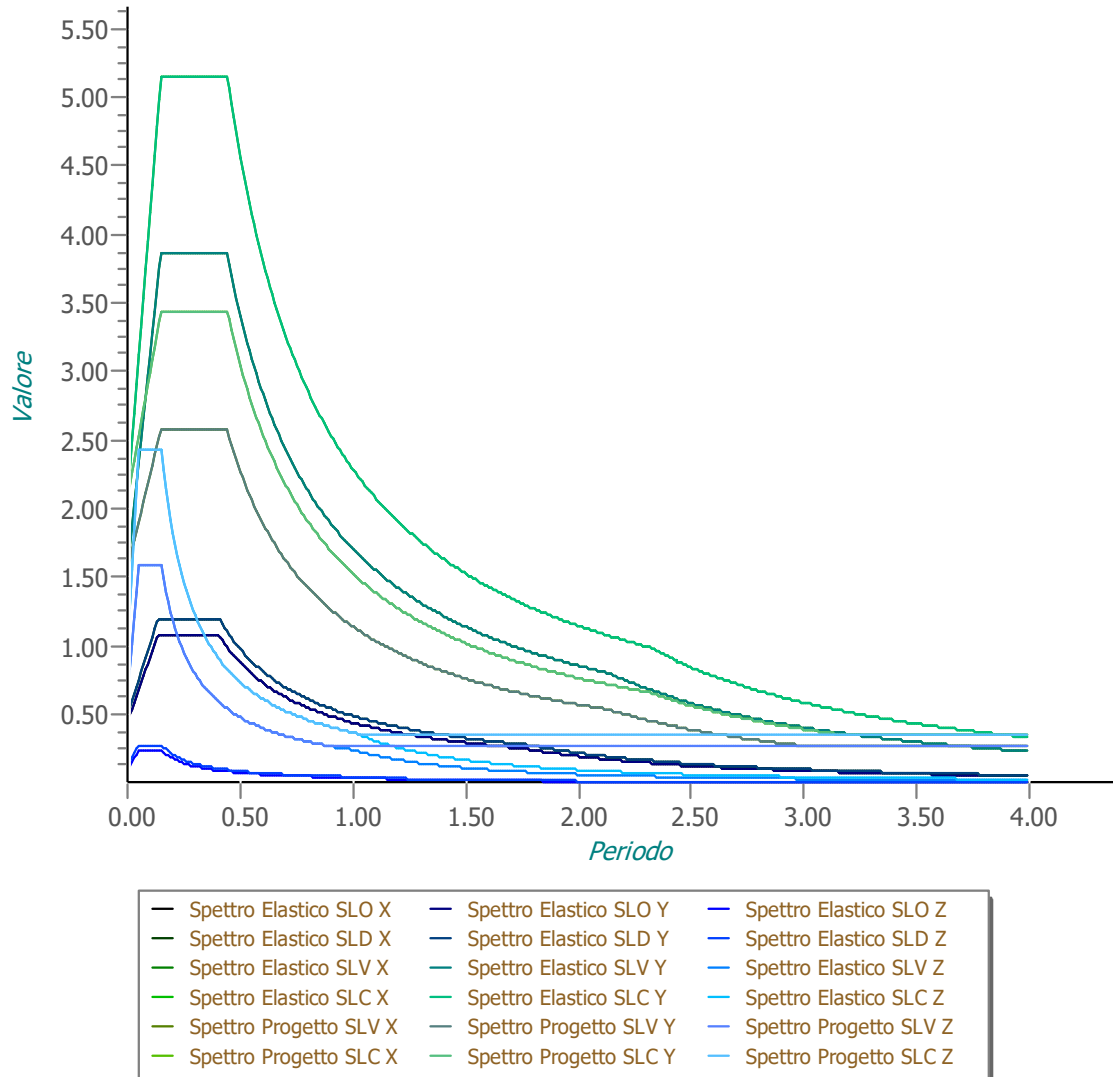
Valori massimi del valore di base q_0 del fattore di comportamento allo SLV per costruzioni di calcestruzzo (§ 7.4.3.2 D.M. 2018)(cfr. Tabella 7.3.II D.M. 2018)

Tipologia strutturale	q_0	
	CD "A"	CD "B"
Strutture a telaio, a pareti accoppiate, miste (v. §7.4.3.1)	4,5 α_w/α_1	3,0 α_w/α_1
Strutture a pareti non accoppiate (v. §7.4.3.1)	4,0 α_w/α_1	3,0
Strutture deformabili torsionalmente (v. §7.4.3.1)	3,0	2,0
Strutture a pendolo inverso (v. §7.4.3.1)	2,0	1,5
Strutture a pendolo inverso intelaiate monopiano (v. §7.4.3.1)	3,5	2,5

Gli spettri utilizzati sono riportati nella successiva figura.



Grafico degli Spettri di Risposta



6.4 Metodo di Analisi

Il calcolo delle azioni sismiche è stato eseguito in analisi dinamica modale, considerando il comportamento della struttura in regime elastico lineare.

Il numero di **modi di vibrazione** considerato (**15**) ha consentito, nelle varie condizioni, di mobilitare le seguenti percentuali delle masse della struttura:

Stato Limite	Direzione Sisma	%
salvaguardia della vita	X	100.0
salvaguardia della vita	Y	100.0
salvaguardia della vita	Z	100.0



Per valutare la risposta massima complessiva di una generica caratteristica E, conseguente alla sovrapposizione dei modi, si è utilizzata una tecnica di combinazione probabilistica definita CQC (*Complete Quadratic Combination - Combinazione Quadratica Completa*):

$$E = \sqrt{\sum_{i,j=1,n} \rho_{ij} \cdot E_i \cdot E_j} \quad \rho_{ij} = \frac{8 \cdot \xi^2 \cdot (1 + \beta_{ij}) \cdot \beta_{ij}^{3/2}}{(1 - \beta_{ij}^2)^2 + 4 \cdot \xi^2 \cdot \beta_{ij} \cdot (1 + \beta_{ij})^2} \quad \beta_{ij} = \frac{T_j}{T_i}$$

dove:

- n è il numero di modi di vibrazione considerati;
- ξ è il coefficiente di smorzamento viscoso equivalente espresso in percentuale;
- β_{ij} è il rapporto tra le frequenze di ciascuna coppia i-j di modi di vibrazione.

Le sollecitazioni derivanti da tali azioni sono state composte poi con quelle derivanti da carichi verticali, orizzontali non sismici secondo le varie combinazioni di carico probabilistiche. Il calcolo è stato effettuato mediante un programma agli elementi finiti le cui caratteristiche verranno descritte nel seguito.

Il calcolo degli effetti dell'azione sismica è stato eseguito con riferimento alla struttura spaziale, tenendo cioè conto degli elementi interagenti fra loro secondo l'effettiva realizzazione escludendo i tamponamenti. Non ci sono approssimazioni su tetti inclinati, piani sfalsati o scale, solette, pareti irrigidenti e nuclei.

Si è tenuto conto delle deformabilità taglianti e flessionali degli elementi monodimensionali; muri, pareti, setti, solette sono stati correttamente schematizzati tramite elementi finiti a tre/quattro nodi con comportamento a guscio (sia a piastra che a lastra).

Sono stati considerati sei gradi di libertà per nodo; in ogni nodo della struttura sono state applicate le forze sismiche derivanti dalle masse circostanti.

Le sollecitazioni derivanti da tali forze sono state poi combinate con quelle derivanti dagli altri carichi come prima specificato.

6.5 Valutazione degli spostamenti

Gli spostamenti d_E della struttura sotto l'azione sismica di progetto allo SLV sono stati ottenuti moltiplicando per il fattore μ_d i valori d_{Ee} ottenuti dall'analisi lineare, dinamica o statica, secondo l'espressione seguente:

$$d_E = \pm \mu_d \cdot d_{Ee}$$

dove

$$\mu_d = q \quad \text{se } T_1 \geq T_C;$$

6.6 Combinazione delle componenti dell'azione sismica

Le azioni orizzontali dovute al sisma sulla struttura vengono convenzionalmente determinate come agenti separatamente in due direzioni tra loro ortogonali prefissate. In generale, però, le componenti orizzontali del



sisma devono essere considerate come agenti simultaneamente. A tale scopo, la combinazione delle componenti orizzontali dell'azione sismica è stata tenuta in conto come segue:

- gli effetti delle azioni dovuti alla combinazione delle componenti orizzontali dell'azione sismica sono stati valutati mediante le seguenti combinazioni:

$$E_{EdX} \pm 0,30E_{EdY}$$

$$E_{EdY} \pm 0,30E_{EdX}$$

dove:

E_{EdX} rappresenta gli effetti dell'azione dovuti all'applicazione dell'azione sismica lungo l'asse orizzontale X scelto della struttura;

E_{EdY} rappresenta gli effetti dell'azione dovuti all'applicazione dell'azione sismica lungo l'asse orizzontale Y scelto della struttura.

L'azione sismica verticale deve essere considerata in presenza di: elementi pressoché orizzontali con luce superiore a 20 m, elementi pressoché orizzontali precompressi, elementi a sbalzo pressoché orizzontali con luce maggiore di 5 m, travi che sostengono colonne, strutture isolate.

La combinazione della componente verticale del sisma, qualora portata in conto, con quelle orizzontali è stata tenuta in conto come segue:

- gli effetti delle azioni dovuti alla combinazione delle componenti orizzontali e verticali del sisma sono stati valutati mediante le seguenti combinazioni:

$$E_{EdX} \pm 0,30E_{EdY} \pm 0,30E_{EdZ}$$

$$E_{EdY} \pm 0,30E_{EdX} \pm 0,30E_{EdZ}$$

$$E_{EdZ} \pm 0,30E_{EdX} \pm 0,30E_{EdY}$$

dove:

E_{EdX} e E_{EdY} sono gli effetti dell'azione sismica nelle direzioni orizzontali prima definite;

E_{EdZ} rappresenta gli effetti dell'azione dovuti all'applicazione della componente verticale dell'azione sismica di progetto.

6.7 Eccentricità accidentali

Per valutare le eccentricità accidentali, previste in aggiunta all'eccentricità effettiva sono state considerate condizioni di carico aggiuntive ottenute applicando l'azione sismica nelle posizioni del centro di massa di ogni piano ottenute traslando gli stessi, in ogni direzione considerata, di una distanza pari a +/- 5% della dimensione massima del piano in direzione perpendicolare all'azione sismica. Si noti che la distanza precedente, nel caso di distribuzione degli elementi non strutturali fortemente irregolare in pianta, viene raddoppiata ai sensi del § 7.2.3 del D.M. 2018.



7 AZIONI SULLA STRUTTURA

I calcoli e le verifiche sono condotti con il metodo semiprobabilistico degli stati limite secondo le indicazioni del D.M. 2018. I carichi agenti sui solai, derivanti dall'analisi dei carichi, vengono ripartiti dal programma di calcolo in modo automatico sulle membrature (travi, pilastri, pareti, solette, platee, ecc.).

I carichi dovuti ai tamponamenti, sia sulle travi di fondazione che su quelle di piano, sono schematizzati come carichi lineari agenti esclusivamente sulle aste.

Su tutti gli elementi strutturali è inoltre possibile applicare direttamente ulteriori azioni concentrate e/o distribuite (variabili con legge lineare ed agenti lungo tutta l'asta o su tratti limitati di essa).

Le azioni introdotte direttamente sono combinate con le altre (carichi permanenti, accidentali e sisma) mediante le combinazioni di carico di seguito descritte; da esse si ottengono i valori probabilistici da impiegare successivamente nelle verifiche.

7.1 Stato Limite di Salvaguardia della Vita

Le azioni sulla costruzione sono state cumulate in modo da determinare condizioni di carico tali da risultare più sfavorevoli ai fini delle singole verifiche, tenendo conto della probabilità ridotta di intervento simultaneo di tutte le azioni con i rispettivi valori più sfavorevoli, come consentito dalle norme vigenti.

Per gli stati limite ultimi sono state adottate le combinazioni del tipo:

$$\gamma_{G1} \cdot G_1 + \gamma_{G2} \cdot G_2 + \gamma_p \cdot P + \gamma_{Q1} \cdot Q_{K1} + \gamma_{Q2} \cdot \psi_{02} \cdot Q_{K2} + \gamma_{Q3} \cdot \psi_{03} \cdot Q_{K3} + \dots \quad (1)$$

dove:

- G_1 rappresenta il peso proprio di tutti gli elementi strutturali; peso proprio del terreno, quando pertinente; forze indotte dal terreno (esclusi gli effetti di carichi variabili applicati al terreno); forze risultanti dalla pressione dell'acqua (quando si configurino costanti nel tempo);
- G_2 rappresenta il peso proprio di tutti gli elementi non strutturali;
- P rappresenta l'azione di pretensione e/o precompressione;
- Q azioni sulla struttura o sull'elemento strutturale con valori istantanei che possono risultare sensibilmente diversi fra loro nel tempo:
- di lunga durata: agiscono con un'intensità significativa, anche non continuativamente, per un tempo non trascurabile rispetto alla vita nominale della struttura;
 - di breve durata: azioni che agiscono per un periodo di tempo breve rispetto alla vita nominale della struttura;
- Q_{ki} rappresenta il valore caratteristico della i-esima azione variabile;
- $\gamma_{gr}, \gamma_{qr}, \gamma_p$ coefficienti parziali come definiti nella Tab. 2.6.I del D.M. 2018;
- ψ_{0i} sono i coefficienti di combinazione per tenere conto della ridotta probabilità di concomitanza delle azioni variabili con i rispettivi valori caratteristici.



Le **14 combinazioni** risultanti sono state costruite a partire dalle sollecitazioni caratteristiche calcolate per ogni condizione di carico elementare: ciascuna condizione di carico accidentale, a rotazione, è stata considerata sollecitazione di base (Q_{k1} nella formula precedente).

I coefficienti relativi a tali combinazioni di carico sono riportati negli allegati "Tabulati di calcolo".

In zona sismica, oltre alle sollecitazioni derivanti dalle generiche condizioni di carico statiche, devono essere considerate anche le sollecitazioni derivanti dal sisma. L'azione sismica è stata combinata con le altre azioni secondo la seguente relazione:

$$G_1 + G_2 + P + E + \sum_i \psi_{2i} \cdot Q_{ki}$$

dove:

- E rappresenta l'azione sismica per lo stato limite in esame;
- G_1 rappresenta peso proprio di tutti gli elementi strutturali;
- G_2 rappresenta il peso proprio di tutti gli elementi non strutturali;
- P rappresenta l'azione di pretensione e/o precompressione;
- ψ_{2i} coefficiente di combinazione delle azioni variabili Q_i ;
- Q_{ki} valore caratteristico dell'azione variabile Q_i .

Gli effetti dell'azione sismica sono valutati tenendo conto delle masse associate ai seguenti carichi gravitazionali:

$$G_K + \sum_i (\psi_{2i} \cdot Q_{ki})$$

I valori dei coefficienti ψ_{2i} sono riportati nella seguente tabella:

Categoria/Azione	ψ_{2i}
Categoria A - Ambienti ad uso residenziale	0,3
Categoria B - Uffici	0,3
Categoria C - Ambienti suscettibili di affollamento	0,6
Categoria D - Ambienti ad uso commerciale	0,6
Categoria E - Biblioteche, archivi, magazzini e ambienti ad uso industriale	0,8
Categoria F - Rimesse e parcheggi (per autoveicoli di peso ≤ 30 kN)	0,6
Categoria G - Rimesse e parcheggi (per autoveicoli di peso > 30 kN)	0,3
Categoria H - Coperture	0,0
Categoria I - Coperture praticabili	*
Categoria K - Coperture per usi speciali (impianti, eliporti, ...)	*
Vento	0,0
Neve (a quota ≤ 1000 m s.l.m.)	0,0
Neve (a quota > 1000 m s.l.m.)	0,2
Variazioni termiche	0,0
* "Da valutarsi caso per caso"	



Le verifiche strutturali e geotecniche delle fondazioni, sono state effettuate con l'**Approccio 2** come definito al §2.6.1 del D.M. 2018, attraverso la combinazione **A1+M1+R3**. Le azioni sono state amplificate tramite i coefficienti della colonna A1 definiti nella Tab. 6.2.I del D.M. 2018.

I valori di resistenza del terreno sono stati ridotti tramite i coefficienti della colonna M1 definiti nella Tab. 6.2.II del D.M. 2018.

I valori calcolati delle resistenze totali dell'elemento strutturale sono stati divisi per i coefficienti R3 della Tab. 6.4.I del D.M. 2018 per le fondazioni superficiali.

Si è quindi provveduto a progettare le armature di ogni elemento strutturale per ciascuno dei valori ottenuti secondo le modalità precedentemente illustrate. Nella sezione relativa alle verifiche dei "Tabulati di calcolo" in allegato sono riportati, per brevità, i valori della sollecitazione relativi alla combinazione cui corrisponde il minimo valore del coefficiente di sicurezza.

7.2 Stato Limite di Danno

L'azione sismica, ottenuta dallo spettro di progetto per lo Stato Limite di Danno, è stata combinata con le altre azioni mediante una relazione del tutto analoga alla precedente:

$$G_1 + G_2 + P + E + \sum_i \psi_{2i} \cdot Q_{ki};$$

dove:

- E rappresenta l'azione sismica per lo stato limite in esame;
- G₁ rappresenta peso proprio di tutti gli elementi strutturali;
- G₂ rappresenta il peso proprio di tutti gli elementi non strutturali;
- P rappresenta l'azione di pretensione e/o precompressione;
- ψ_{2i} coefficiente di combinazione delle azioni variabili Q_i;
- Q_{ki} valore caratteristico dell'azione variabile Q_i.

Gli effetti dell'azione sismica sono valutati tenendo conto delle masse associate ai seguenti carichi gravitazionali:

$$G_K + \sum_i (\psi_{2i} \cdot Q_{ki}).$$

I valori dei coefficienti ψ_{2i} sono riportati nella tabella di cui allo SLV.

7.3 Stati Limite di Esercizio

Allo Stato Limite di Esercizio le sollecitazioni con cui sono state semiprogettate le aste in c.a. sono state ricavate applicando le formule riportate nel D.M. 2018 al §2.5.3. Per le verifiche agli stati limite di esercizio, a seconda dei casi, si fa riferimento alle seguenti combinazioni di carico:

rara	frequente	quasi permanente
$\sum_{j \geq 1} G_{kj} + P + Q_{k1} + \sum_{i > 1} \psi_{0i} \cdot Q_{ki}$	$\sum_{j \geq 1} G_{kj} + P + \psi_{11} \cdot Q_{k1} + \sum_{i > 1} \psi_{2i} \cdot Q_{ki}$	$\sum_{j \geq 1} G_{kj} + P + \sum_{i > 1} \psi_{2i} \cdot Q_{ki}$

dove:



- G_{kj} : valore caratteristico della j-esima azione permanente;
- P_{kh} : valore caratteristico della h-esima deformazione impressa;
- Q_{k1} : valore caratteristico dell'azione variabile di base di ogni combinazione;
- Q_{ki} : valore caratteristico della i-esima azione variabile;
- ψ_{0i} : coefficiente atto a definire i valori delle azioni ammissibili di durata breve ma ancora significativi nei riguardi della possibile concomitanza con altre azioni variabili;
- ψ_{1i} : coefficiente atto a definire i valori delle azioni ammissibili ai frattili di ordine 0,95 delle distribuzioni dei valori istantanei;
- ψ_{2i} : coefficiente atto a definire i valori quasi permanenti delle azioni ammissibili ai valori medi delle distribuzioni dei valori istantanei.

Ai coefficienti ψ_{0i} , ψ_{1i} , ψ_{2i} sono attribuiti i seguenti valori:

7.2.1 Azione	ψ_{0i}	ψ_{1i}	ψ_{2i}
Categoria A – Ambienti ad uso residenziale	0,7	0,5	0,3
Categoria B – Uffici	0,7	0,5	0,3
Categoria C – Ambienti suscettibili di affollamento	0,7	0,7	0,6
Categoria D – Ambienti ad uso commerciale	0,7	0,7	0,6
Categoria E – Biblioteche, archivi, magazzini e ambienti ad uso industriale	1,0	0,9	0,8
Categoria F – Rimesse e parcheggi (per autoveicoli di peso ≤ 30 kN)	0,7	0,7	0,6
Categoria G – Rimesse e parcheggi (per autoveicoli di peso > 30 kN)	0,7	0,5	0,3
Categoria H – Coperture	0,0	0,0	0,0
Vento	0,6	0,2	0,0
Neve (a quota ≤ 1000 m s.l.m.)	0,5	0,2	0,0
Neve (a quota > 1000 m s.l.m.)	0,7	0,5	0,2
Variazioni termiche	0,6	0,5	0,0

In maniera analoga a quanto illustrato nel caso dello SLU le combinazioni risultanti sono state costruite a partire dalle sollecitazioni caratteristiche calcolate per ogni condizione di carico; a turno ogni condizione di carico accidentale è stata considerata sollecitazione di base [Q_{k1} nella formula (1)], con ciò dando origine a tanti valori combinati. Per ognuna delle combinazioni ottenute, in funzione dell'elemento (trave, pilastro, etc...) sono state effettuate le verifiche allo SLE (tensioni, deformazioni e fessurazione).

Negli allegati "Tabulati Di Calcolo" sono riportati i coefficienti relativi alle combinazioni di calcolo generate relativamente alle combinazioni di azioni "Quasi Permanente" (1), "Frequente" (2) e "Rara" (2).

Nelle sezioni relative alle verifiche allo SLE dei citati tabulati, inoltre, sono riportati i valori delle sollecitazioni relativi alle combinazioni che hanno originato i risultati più gravosi.



8 CODICE DI CALCOLO IMPIEGATO

8.1 Denominazione

Nome del Software	8.1.1.1.1 <i>EdiLus</i>
Versione	BIM ONE(a)
Caratteristiche del Software	Software per il calcolo di strutture agli elementi finiti per Windows
Produzione e Distribuzione	ACCA software S.p.A. Contrada Rosole 13 83043 BAGNOLI IRPINO (AV) - Italy Tel. 0827/69504 r.a. - Fax 0827/601235 e-mail: info@acca.it - Internet: www.acca.it

8.2 Sintesi delle funzionalità generali

Il pacchetto consente di modellare la struttura, di effettuare il dimensionamento e le verifiche di tutti gli elementi strutturali e di generare gli elaborati grafici esecutivi.

È una procedura integrata dotata di tutte le funzionalità necessarie per consentire il calcolo completo di una struttura mediante il metodo degli elementi finiti (FEM); la modellazione della struttura è realizzata tramite elementi Beam (travi e pilastri) e Shell (platee, pareti, solette, setti, travi-parete).

L'input della struttura avviene per oggetti (travi, pilastri, solai, solette, pareti, etc.) in un ambiente grafico integrato; il modello di calcolo agli elementi finiti, che può essere visualizzato in qualsiasi momento in una apposita finestra, viene generato dinamicamente dal software.

Apposite funzioni consentono la creazione e la manutenzione di archivi Sezioni, Materiali e Carichi; tali archivi sono generali, nel senso che sono creati una tantum e sono pronti per ogni calcolo, potendoli comunque integrare/modificare in ogni momento.

L'utente non può modificare il codice ma soltanto eseguire delle scelte come:

- definire i vincoli di estremità per ciascuna asta (vincoli interni) e gli eventuali vincoli nei nodi (vincoli esterni);
- modificare i parametri necessari alla definizione dell'azione sismica;
- definire condizioni di carico;
- definire gli impalcati come rigidi o meno.

Il programma è dotato di un manuale tecnico ed operativo. L'assistenza è effettuata direttamente dalla casa produttrice, mediante linea telefonica o e-mail.

Il calcolo si basa sul solutore agli elementi finiti **MICROSAP** prodotto dalla società **TESYS srl**. La scelta di tale codice è motivata dall'elevata affidabilità dimostrata e dall'ampia documentazione a disposizione, dalla quale risulta la sostanziale uniformità dei risultati ottenuti su strutture standard con i risultati internazionalmente accettati ed utilizzati come riferimento.

Tutti i risultati del calcolo sono forniti, oltre che in formato numerico, anche in formato grafico permettendo così di evidenziare agevolmente eventuali incongruenze.

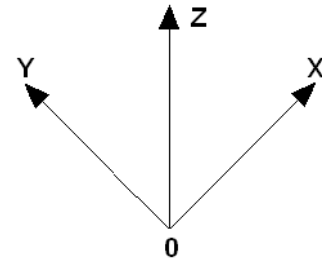


Il programma consente la stampa di tutti i dati di input, dei dati del modello strutturale utilizzato, dei risultati del calcolo e delle verifiche dei diagrammi delle sollecitazioni e delle deformate.

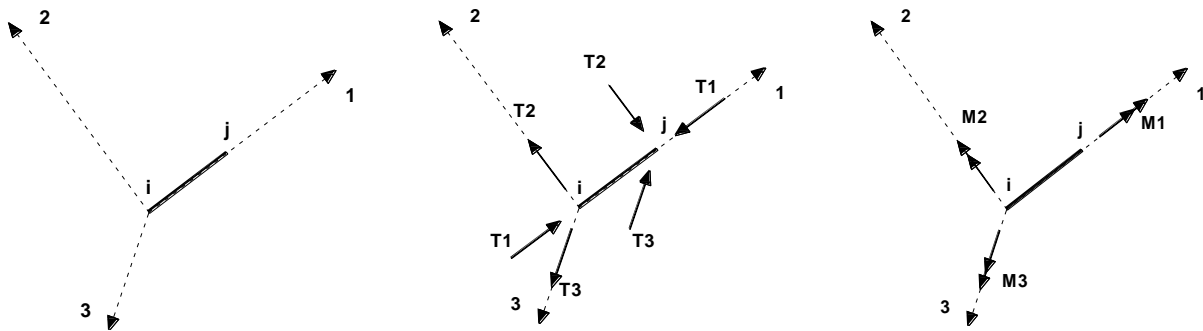
8.3 Sistemi di Riferimento

8.3.1 Riferimento globale

Il sistema di riferimento globale, rispetto al quale va riferita l'intera struttura, è costituito da una terna di assi cartesiani sinistrorsa O, X, Y, Z (X, Y, e Z sono disposti e orientati rispettivamente secondo il pollice, l'indice ed il medio della mano destra, una volta posizionati questi ultimi a 90° tra loro).



8.3.2 Riferimento locale per travi



L'elemento Trave è un classico elemento strutturale in grado di ricevere Carichi distribuiti e Carichi Nodali applicati ai due nodi di estremità; per effetto di tali carichi nascono, negli estremi, sollecitazioni di taglio, sforzo normale, momenti flettenti e torcenti.

Definiti i e j (nodi iniziale e finale della Trave) viene individuato un sistema di assi cartesiani 1-2-3 locale all'elemento, con origine nel Nodo i così composto:

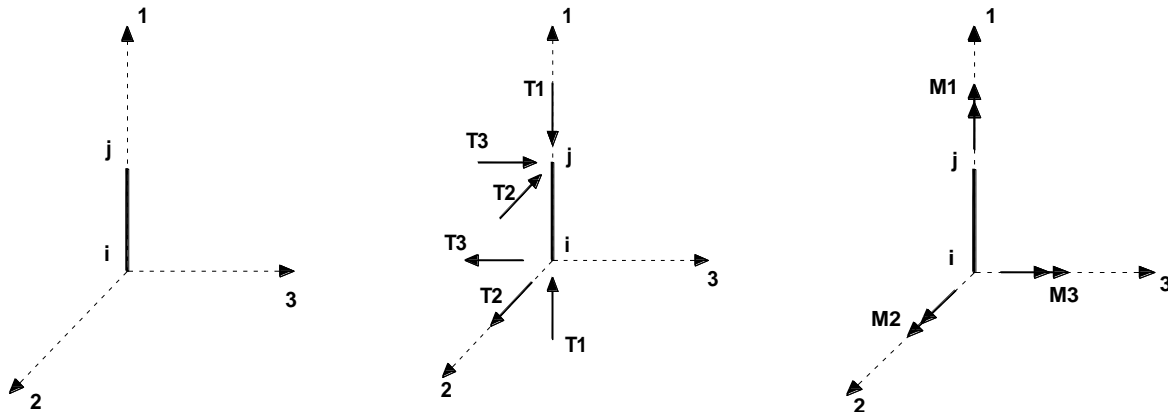
- asse 1 orientato dal nodo i al nodo j;
- assi 2 e 3 appartenenti alla sezione dell'elemento e coincidenti con gli assi principali d'inerzia della sezione stessa.

Le sollecitazioni verranno fornite in riferimento a tale sistema di riferimento:

1. Sollecitazione di Trazione o Compressione T_1 (agente nella direzione i-j);
2. Sollecitazioni taglianti T_2 e T_3 , agenti nei due piani 1-2 e 1-3, rispettivamente secondo l'asse 2 e l'asse 3;
3. Sollecitazioni che inducono flessione nei piani 1-3 e 1-2 (M_2 e M_3);
4. Sollecitazione torcente M_1 .



8.3.3 Riferimento locale per pilastri



Definiti i e j come i due nodi iniziale e finale del pilastro, viene individuato un sistema di assi cartesiani 1-2-3 locale all'elemento, con origine nel Nodo i così composto:

- asse 1 orientato dal nodo i al nodo j;
- asse 2 perpendicolare all' asse 1, parallelo e discorde all'asse globale Y;
- asse 3 che completa la terna destrorsa, parallelo e concorde all'asse globale X.

Tale sistema di riferimento è valido per Pilastri con angolo di rotazione pari a '0' gradi; una rotazione del pilastro nel piano XY ha l'effetto di ruotare anche tale sistema (ad es. una rotazione di '90' gradi porterebbe l'asse 2 a essere parallelo e concorde all'asse X, mentre l'asse 3 sarebbe parallelo e concorde all'asse globale Y). La rotazione non ha alcun effetto sull'asse 1 che coinciderà sempre e comunque con l'asse globale Z.

Per quanto riguarda le sollecitazioni si ha:

- una forza di trazione o compressione T_1 , agente lungo l'asse locale 1;
- due forze taglienti T_2 e T_3 agenti lungo i due assi locali 2 e 3;
- due vettori momento (flettente) M_2 e M_3 agenti lungo i due assi locali 2 e 3;
- un vettore momento (torcente) M_1 agente lungo l'asse locale nel piano 1.



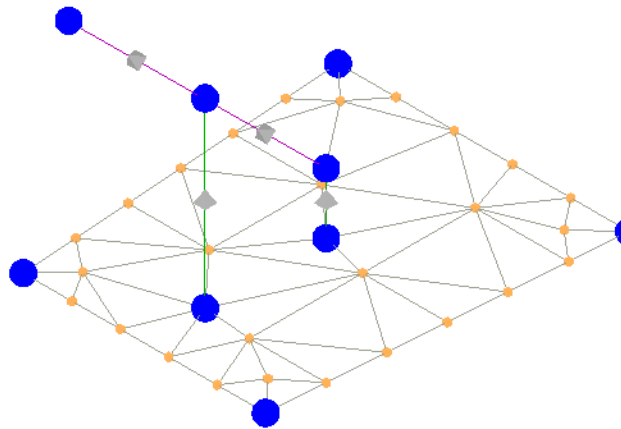
8.4 Modello di Calcolo

Il modello della struttura viene creato automaticamente dal codice di calcolo, individuando i vari elementi strutturali e fornendo le loro caratteristiche geometriche e meccaniche.

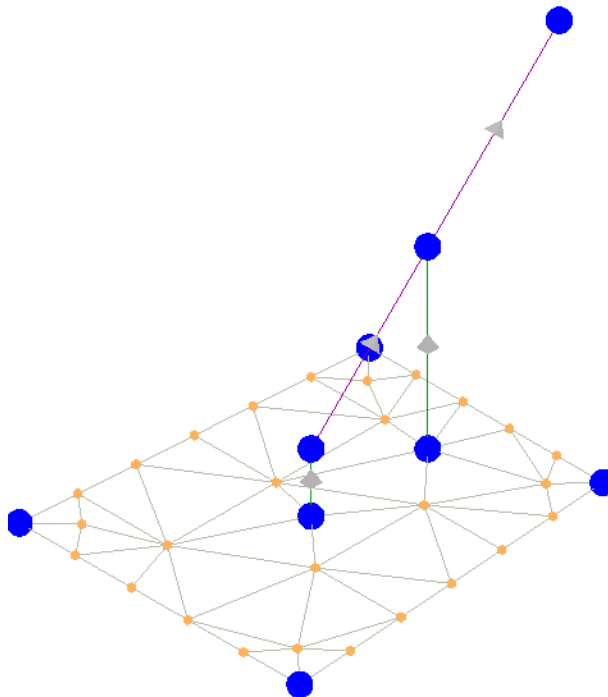
Viene definita un'opportuna numerazione degli elementi (nodi, aste, shell) costituenti il modello, al fine di individuare celermente ed univocamente ciascun elemento nei "*Tabulati di calcolo*".

Qui di seguito è fornita una rappresentazione grafica dettagliata della discretizzazione operata con evidenziazione dei nodi e degli elementi.

Vista Anteriore



Vista Posteriore





Comune di Ginosa
Ulteriori interventi di messa in sicurezza sul costone di Via Matrice

Dalle illustrazioni precedenti si evince come le aste, sia travi che pilastri, siano schematizzate con un tratto flessibile centrale e da due tratti (braccetti) rigidi alle estremità. I nodi vengono posizionati sull'asse verticale dei pilastri, in corrispondenza dell'estradosso della trave più alta che in esso si collega. Tramite i braccetti i tratti flessibili sono quindi collegati ad esso.

In questa maniera il nodo risulta perfettamente aderente alla realtà poiché vengono presi in conto tutti gli eventuali disassamenti degli elementi con gli effetti che si possono determinare, quali momenti flettenti/torcenti aggiuntivi.

Le sollecitazioni vengono determinate, com'è corretto, solo per il tratto flessibile. Sui tratti rigidi, infatti, essendo (teoricamente) nulle le deformazioni le sollecitazioni risultano indeterminate.

Questa schematizzazione dei nodi viene automaticamente realizzata dal programma anche quando il nodo sia determinato dall'incontro di più travi senza il pilastro, o all'attacco di travi/pilastri con elementi shell.



9 PROGETTO E VERIFICA DEGLI ELEMENTI STRUTTURALI

La verifica degli elementi allo SLU avviene col seguente procedimento:

- si costruiscono le combinazioni non sismiche in base al D.M. 2018, ottenendo un insieme di sollecitazioni;
- si combinano tali sollecitazioni con quelle dovute all'azione del sisma secondo quanto indicato nel §2.5.3, relazione (2.5.5) del D.M. 2018;
- per sollecitazioni semplici (flessione retta, taglio, etc.) si individuano i valori minimo e massimo con cui progettare o verificare l'elemento considerato; per sollecitazioni composte (pressoflessione retta/deviata) vengono eseguite le verifiche per tutte le possibili combinazioni e solo a seguito di ciò si individua quella che ha originato il minimo coefficiente di sicurezza.

9.1 Verifiche di Resistenza

9.1.1 Elementi in C.A.

Illustriamo, in dettaglio, il procedimento seguito in presenza di pressoflessione deviata (pilastri e trave di sezione generica):

- per tutte le terne M_x , M_y , N , individuate secondo la modalità precedentemente illustrata, si calcola il coefficiente di sicurezza in base alla formula 4.1.19 del D.M. 2018, effettuando due verifiche a pressoflessione retta con la seguente formula:

$$\left(\frac{M_{Ex}}{M_{Rx}} \right)^\alpha + \left(\frac{M_{Ey}}{M_{Ry}} \right)^\alpha \leq 1$$

dove:

M_{Ex} , M_{Ey} sono i valori di calcolo delle due componenti di flessione retta dell'azione attorno agli assi di flessione X ed Y del sistema di riferimento locale;

M_{Rx} , M_{Ry} sono i valori di calcolo dei momenti resistenti di pressoflessione retta corrispondenti allo sforzo assiale N_{Ed} valutati separatamente attorno agli assi di flessione.

L'esponente α può dedursi in funzione della geometria della sezione, della percentuale meccanica dell'armatura e della sollecitazione di sforzo normale agente.

- se per almeno una di queste terne la relazione 4.1.19 non è rispettata, si incrementa l'armatura variando il diametro delle barre utilizzate e/o il numero delle stesse in maniera iterativa fino a quando la suddetta relazione è rispettata per tutte le terne considerate.

Sempre quanto concerne il progetto degli elementi in c.a. illustriamo in dettaglio il procedimento seguito per le travi verificate/semiprogettate a pressoflessione retta:

- per tutte le coppie M_x , N , individuate secondo la modalità precedentemente illustrata, si calcola il coefficiente di sicurezza in base all'armatura adottata;
- se per almeno una di queste coppie esso è inferiore all'unità, si incrementa l'armatura variando il diametro delle barre utilizzate e/o il numero delle stesse in maniera iterativa fino a quando il coefficiente di sicurezza risulta maggiore o al più uguale all'unità per tutte le coppie considerate.



Nei “*Tabulati di calcolo*”, per brevità, non potendo riportare una così grossa mole di dati, si riporta la terna M_x , M_y , N , o la coppia M_x , N che ha dato luogo al minimo coefficiente di sicurezza.

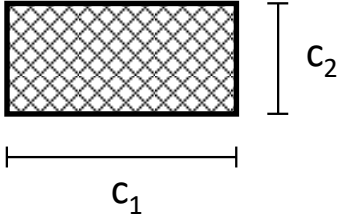
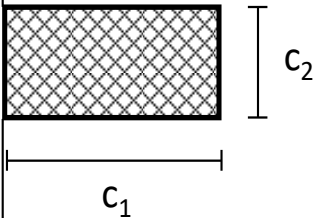
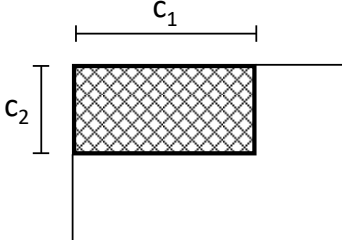
Una volta semiprogettate le armature allo SLU, si procede alla verifica delle sezioni allo Stato Limite di Esercizio con le sollecitazioni derivanti dalle combinazioni rare, frequenti e quasi permanenti; se necessario, le armature vengono integrate per far rientrare le tensioni entro i massimi valori previsti. si procede alle verifiche alla deformazione, quando richiesto, ed alla fessurazione che, come è noto, sono tese ad assicurare la durabilità dell’opera nel tempo.

Verifica di punzonamento dei nodi

I nodi in c.a. sono stati verificati a punzonamento ai sensi dei §§ 6.4 e 9.4.3 dell’Eurocodice 2 (UNI EN 1992-1-1:2015). La verifica è stata eseguita nel modo illustrato nel seguito.

STEP 1: verifica dell’idoneità geometrica

In primo luogo è stato verificato che l’elemento punzonante e quello punzonato siano dimensionati correttamente. Per effettuare questo controllo viene individuato un perimetro di verifica (detto u_0) pari al perimetro utile dell’elemento punzonante (es. perimetro del pilastro) in funzione della posizione (interna, di bordo o d’angolo). Nella figura che segue vengono illustrati alcuni casi tipici.

interno	di bordo	d’angolo
$u_0 = 2 (c_1 + c_2)$	$u_0 = c_2 + 3d \leq c_2 + 2 c_1$	$u_0 = 3d \leq c_1 + c_2$
		

Si noti che, nella tabella precedente, d rappresenta l’altezza utile dell’elemento punzonato, pari alla media delle altezze utili nelle due direzioni armate (d_y e d_z):

$$d = \frac{d_y + d_z}{2};$$

dove:

- $d_y = h - c - \frac{\Phi_y}{2}$ è l’altezza utile lungo y ;
- $d_z = h - c - \Phi_y - \frac{\Phi_z}{2}$ è l’altezza utile lungo z ;
- c è il copriferro, ovvero il ricoprimento delle armature;
- Φ_y e Φ_z sono i diametri delle barre delle armature longitudinali della soletta nelle direzioni principale e secondaria. La verifica lungo il perimetro caricato consiste nel controllare che (eq. (6.53) UNI EN 1992-1-1:2015):



$$V_{Ed,0} = \beta \cdot V_{Ed} / (u_0 \cdot d) \leq V_{Rd,max} = 0,5 \cdot v \cdot f_{cd};$$

dove:

- β è un coefficiente che dipende dall'eccentricità (rapporto tra momento flettente e sforzo normale) del carico applicato all'elemento punzonante. In via semplificata, questo fattore può essere stimato in relazione alla posizione in pianta del pilastro (si veda la seguente Fig. 6.21N della UNI EN 1992-1-1:2015 e la relativa tabella);
- V_{Ed} è lo sforzo di punzonamento di progetto allo SLU;
- $v = 0,6 (1 - f_{ck}/250)$.

posizione elemento punzonante	β
interna	1,15
di bordo	1,4
d'angolo	1,5

STEP 2: Verifica lungo il perimetro critico in assenza di armature

La verifica di punzonamento si esegue normalmente in corrispondenza del perimetro critico (indicato con u_1) lungo il quale si assume che possa verificarsi, allo stato limite ultimo, la rottura a punzonamento. Il perimetro critico di pilastri in elevazione, ai sensi della UNI EN 1992-1-1:2015, è ad una distanza $2d$ dal perimetro convesso dell'elemento punzonante, eventualmente escludendo i limiti della soletta (per pilastri di bordo e d'angolo, cfr. Figg. 6.13 e 6.15 UNI EN 1992-1-1:2015):

pilastro Interno	pilastro di Bordo	pilastro d'Angolo
$u_1 = 2 \cdot (c_1 + c_2) + 4 \cdot \pi \cdot d$	$u_1 = c_2 + 2 \cdot c_1 + 2 \cdot \pi \cdot d$	$u_1 = c_1 + c_2 + \pi \cdot d$

Nel caso di elementi di fondazione, invece, il perimetro critico è da individuarsi in modo iterativo tra tutti quelli con il minore coefficiente di sicurezza, fino ad una distanza di $2d$ dal pilastro. Similmente a quanto avviene per gli elementi non armati a taglio con una specifica armatura trasversale (si pensi ai solai), è possibile assumere una resistenza intrinseca dell'elemento punzonato anche in assenza di armature (trattandosi di un meccanismo a taglio):

$$v_{Ed,1} = \frac{\beta V_{Ed}}{u_1 d} \leq v_{Rd,c} = C_{Rd,c} k (100 \rho_l f_{ck})^{1/3} + k_1 \sigma_{cp} \geq (v_{min} + k_1 \sigma_{cp})$$

dove:

- $C_{Rd,c} = \frac{0,18}{\gamma_c}$;
- $k = \min \left[1 + \sqrt{\frac{200}{d [mm]}}; 2 \right]$;
- $\rho_l = \sqrt{\rho_{ly} \cdot \rho_{lz}} \leq 0,02$;
- $\rho_{ly} = \frac{A_{sly}}{(c_1 + 6d)d}$ e $\rho_{lz} = \frac{A_{slz}}{(c_2 + 6d)d}$ sono le armature longitudinali nelle due direzioni che attraversano la dimensione colonna (c_1 o c_2) maggiorata di $3d$ su ciascun lato;
- $k_1 = 0,1$



- $\sigma_{cp} = \frac{\sigma_{cy} + \sigma_{cz}}{2}$ è la tensione normale media nelle direzioni y e z del piano della soletta (per esempio dovute alla precompressione);
- $\sigma_{cy} = \frac{N_{Ed,y}}{A_{cy}}$ $\sigma_{cz} = \frac{N_{Ed,z}}{A_{cz}}$;
- $v_{\min} = 0,035k^{3/2} f_{ck}^{1/2} [MPa]$.

STEP 3: Progetto delle armature a punzonamento

Qualora non sia possibile, con il solo contributo del calcestruzzo, assorbire la totalità dello sforzo punzonante, vengono disposte delle armature a punzonamento di area totale, lungo il perimetro critico, pari ad A_{sw} . Siccome non è nota a priori la reale posizione della superficie critica di rottura a punzonamento, la norma prevede di “replicare” queste armature in modo concentrico rispettando i limiti dimensionali indicati nel prosieguo. Vengono, quindi, disposte un certo numero di “file”, tutte di area totale A_{sw} e concentriche al pilastro e via via più distanti da questo. L’armatura totale a punzonamento di una fila (A_{sw}) deve essere scelta in modo tale che sia soddisfatta la seguente verifica:

$$V_{Ed,1} \leq V_{Rd,cs} = 0,75 \cdot V_{Rd,c} + 1,5 \cdot (d/s_r) A_{sw} \cdot f_{ywd,ef} \cdot \sin \alpha / (u_1 \cdot d);$$

dove:

- s_r è l’interasse radiale dell’armatura a punzonamento (ovvero la distanza tra due file di armature concentriche);
- $f_{ywd,ef}$ è la tensione di snervamento di progetto efficace delle armature a punzonamento:

$$f_{ywd,ef} = 250 + 0,25 \cdot d \leq f_{ywd};$$

- α è l’angolo di inclinazione dell’armatura a punzonamento con l’orizzontale.

È possibile scegliere tra due possibili tipologie di armature a punzonamento:

- 1) *cuciture verticali* (pioli o perni tipo “stud”): in questo caso, trattandosi di armature verticali, sarà possibile assumere $\alpha = 90^\circ$;
- 2) *ferri piegati*: in questo caso, la piegatura potrà avvenire con un angolo α compreso tra 30° e 45° e si potrà assumere, nel caso di un’unica fila di armature:

$$(d/s_r) = 0,67.$$

STEP 4: Dettagli esecutivi

La disposizione delle armature a punzonamento deve essere fatta seguendo i dettagli esecutivi indicati nel § 9.4.3 della UNI EN 1992-1-1:2015. In primo luogo occorrerà calcolare il perimetro u_{out} oltre il quale non sono più richieste armature. Quest’ultimo è pari a:

$$u_{out,ef} = \beta \cdot V_{Ed} / (V_{Rd,c} \cdot d).$$

I dettagli esecutivi possono essere così riassunti (cfr. Fig. 9.10 UNI EN 1992-1-1:2015):



- 1) *per cuciture verticali*: la prima fila deve partire ad una distanza compresa tra 0,3 e 0,5 d dalla faccia del pilastro; le file devono essere distanziate tra loro di una quantità \leq di 0,75 d; l'ultima fila deve essere disposta ad una distanza \leq di 1,5 d dal perimetro u_{out} ;
- 2) *per ferri piegati*: la prima fila deve partire ad una distanza minore di 0,5 d dalla faccia del pilastro; le barre possono essere disposte in pianta ad una distanza dalle facce del pilastro minore o uguale a 0,25 d; le file devono essere distanziate tra loro di una quantità minore o uguale a 0,75 d; l'ultima fila deve essere disposta ad una distanza minore o uguale a 1,5 d dal perimetro u_{out} .

Infine, l'area minima della singola armatura a punzonamento deve risultare:

$$A_{sw,1} \geq A_{sw,min} = \frac{0,08 \sqrt{f_{ck}} / f_{yk}}{(1,5 \sin \alpha + \cos \alpha) / (s_r s_t)} ;$$

dove s_t è la distanza tangenziale massima tra le armature lungo una stessa fila, pari ad almeno 1,5 d per file interne al perimetro u_1 e 2 d per file esterne al perimetro u_1 .

9.1.2 Elementi in Acciaio

Per quanto concerne la verifica degli elementi in **acciaio**, le verifiche effettuate per ogni elemento dipendono dalla funzione dell'elemento nella struttura. Ad esempio, elementi con prevalente comportamento assiale (controventi o appartenenti a travi reticolari) sono verificate a trazione e/o compressione; elementi con funzioni portanti nei confronti dei carichi verticali sono verificati a Pressoflessione retta e Taglio; elementi con funzioni resistenti nei confronti di azioni orizzontali sono verificati a pressoflessione deviata e taglio oppure a sforzo normale se hanno la funzione di controventi.

Le verifiche allo SLU sono effettuate sempre controllando il soddisfacimento della relazione:

$$R_d \geq S_d$$

dove R_d è la resistenza calcolata come rapporto tra R_k (resistenza caratteristica del materiale) e γ (coefficiente di sicurezza), mentre S_d è la generica sollecitazione di progetto calcolata considerando tutte le Combinazioni di Carico per lo Stato Limite esaminato.

La resistenza viene determinata, in funzione della Classe di appartenenza della Sezione metallica, col metodo Elastico o Plastico (vedi §4.2.3.2 del D.M. 2018).

Viene portato in conto l'indebolimento causato dall'eventuale presenza di fori.

Le verifiche effettuate sono quelle previste al §4.2.4.1.2 D.M. 2018 ed in particolare:

- Verifiche di Trazione
- Verifiche di Compressione
- Verifiche di Flessione Monoassiale
- Verifiche di Taglio (considerando l'influenza della Torsione) assiale e biassiale.
- Verifiche per contemporanea presenza di Flessione e Taglio
- Verifiche per PressoFlessione retta e biassiale

Nei "*Tabulati di calcolo*", per ogni tipo di Verifica e per ogni elemento interessato dalla Verifica, sono riportati i valori delle resistenze e delle sollecitazioni che hanno dato il minimo coefficiente di sicurezza, calcolato generalmente come:

$$CS = R_d / S_d.$$

Verifiche di Instabilità



Per tutti gli elementi strutturali sono state condotte verifiche di stabilità delle membrature secondo le indicazioni del §4.2.4.1.3 del D.M. 2018; in particolare sono state effettuate le seguenti verifiche:

- Verifiche di stabilità per compressione semplice, con controllo della snellezza.
- Verifiche di stabilità per elementi inflessi.
- Verifiche di stabilità per elementi inflessi e compressi.

Le verifiche sono effettuate considerando la possibilità di instabilizzazione flessotorsionale.

Nei "Tabulati di calcolo", per ogni tipo di verifica e per ogni elemento strutturale, sono riportati i risultati di tali verifiche.

Verifiche di Deformabilità

Sono state condotte le verifiche definite al §4.2.4.2 del D.M. 2018 e in particolare si citano:

- Verifiche agli spostamenti verticali per i singoli elementi (§4.2.4.2.1 D.M. 2018).
- Verifiche agli spostamenti laterali per i singoli elementi (§4.2.4.2.2 D.M. 2018).
- Verifiche agli spostamenti per il piano e per l'edificio (§4.2.4.2.2 D.M. 2018).

I relativi risultati sono riportati nei "Tabulati di calcolo".



10 PROGETTO E VERIFICA DEI COLLEGAMENTI

10.1 Collegamenti in acciaio

Sono state verificate le seguenti tipologie di Collegamenti in acciaio:

- Ripristino; Ripristino flangiato.
- Trave-Colonna flangiato; Trave-Colonna squadretta.
- Colonna-Trave flangiato; Colonna-Trave squadretta; Colonna-Fondazione.
- Asta con elemento in c.a.; Asta principale-Asta secondaria; Asta reticolare.

Per ogni collegamento sono state ricavate le massime sollecitazioni agenti sugli elementi componenti (Bulloni, Tirafondi, Piastre, Costole e Cordoni di Saldatura) considerando appropriati modelli di calcolo e quindi sono state effettuate le relative verifiche. In particolare:

- Per i bulloni sono state effettuate verifiche a Taglio e Trazione sia per la singola sollecitazione che per presenza contemporanea di tali sollecitazioni.
- Per le piastre sono state effettuate verifiche a Rifollamento, a Flessione con la presenza eventuale di costole, a Punzonamento e alle Tensioni nel piano della piastra.
- Per le costole è stata effettuata la verifica controllando la tensione ideale massima calcolata considerando le tensioni parallele e ortogonali al piano della costola.
- Per i cordoni di saldatura è stata effettuata la verifica controllando la tensione ideale massima calcolata considerando le tensioni tangenziali parallele e ortogonali alla lunghezza del cordone e la tensioni normali ortogonale alla lunghezza.
- Per i tirafondi sono state effettuate verifiche a sfilamento per trazione.
- Per le piastre d'attacco con le fondazioni e gli elementi in c.a. è stata effettuata la verifica del calcestruzzo di base.

Nei tabulati, per ogni collegamento presente nella struttura, sono riportate le indicazioni geometriche e le relative verifiche.