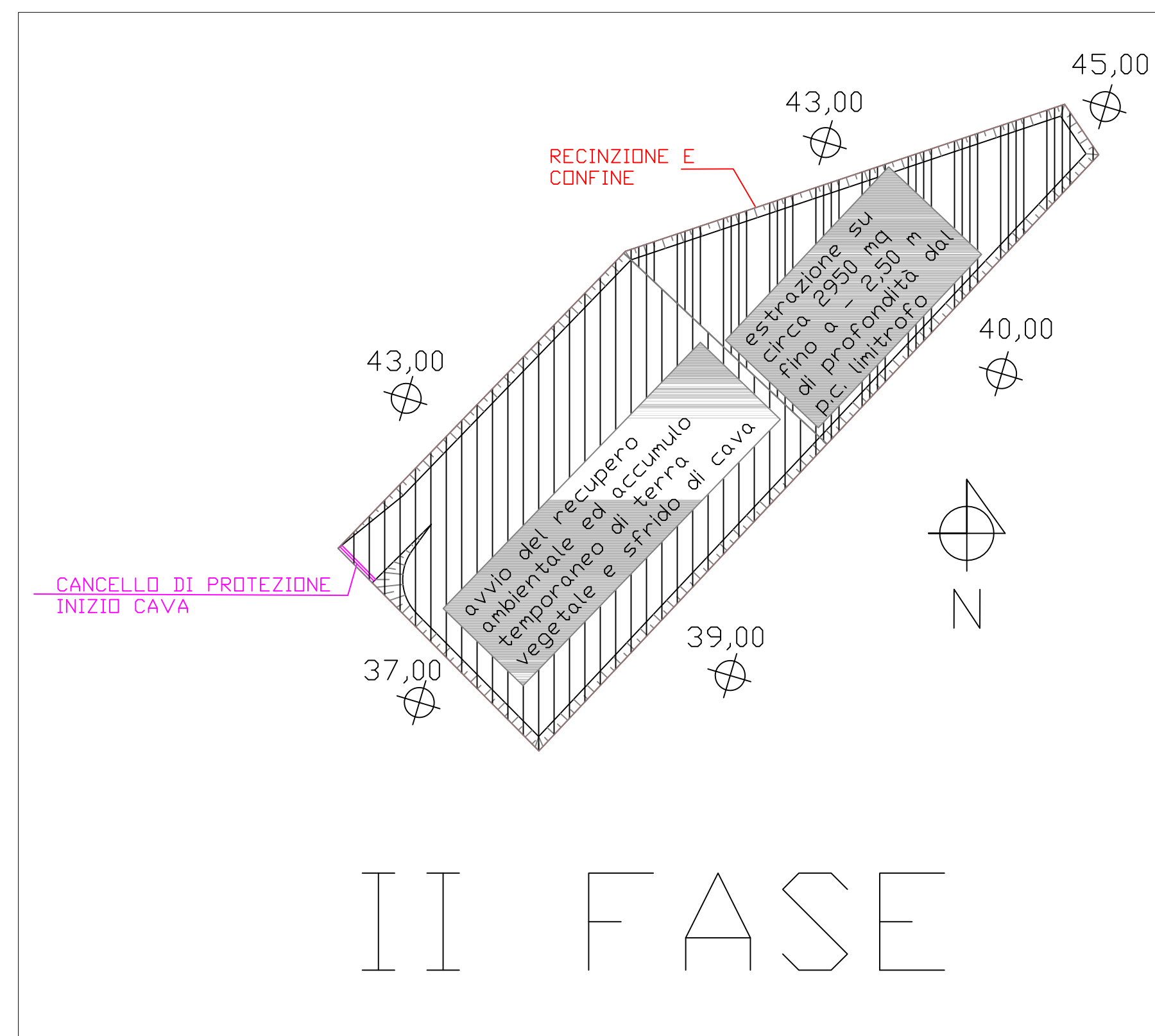
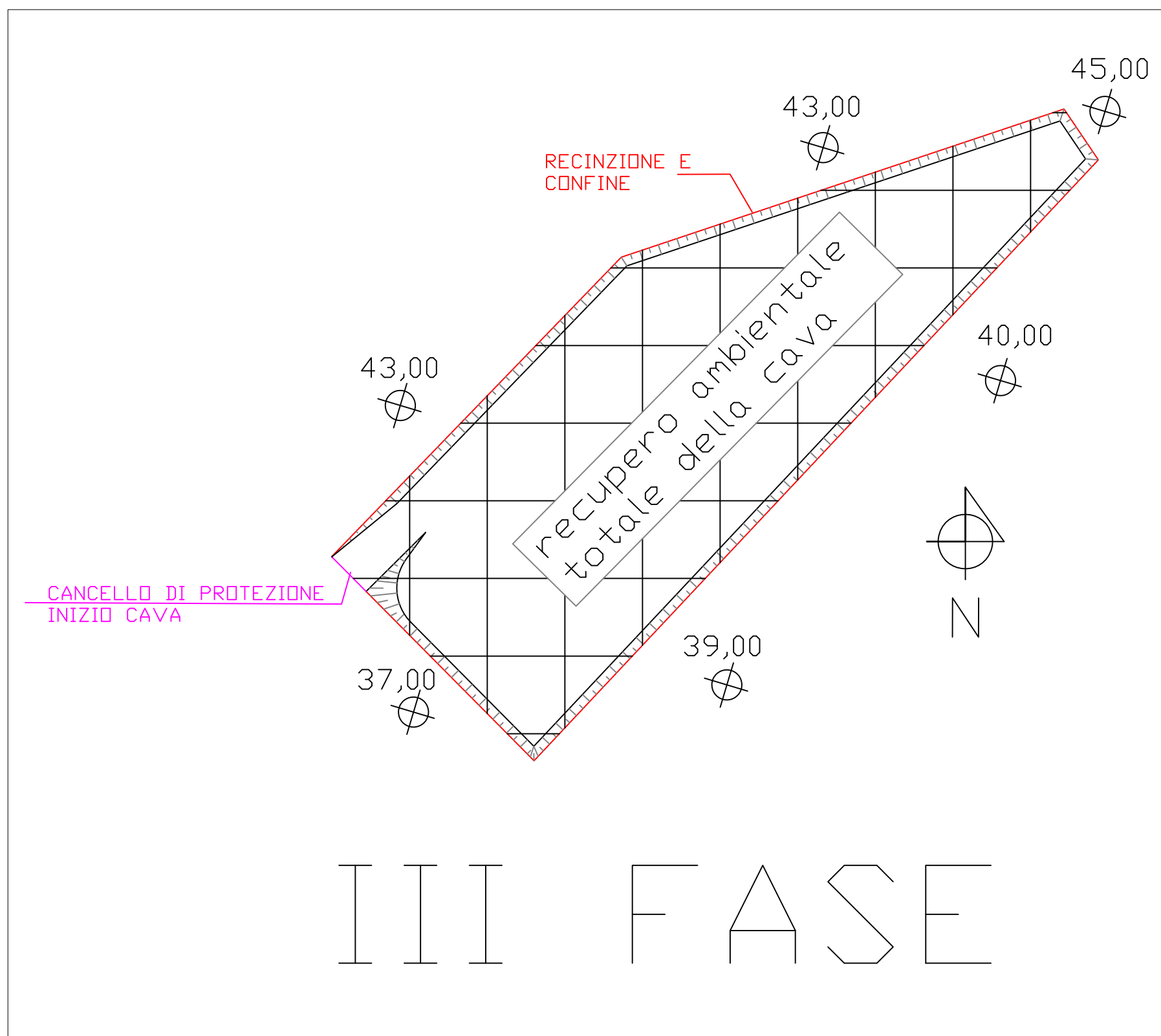


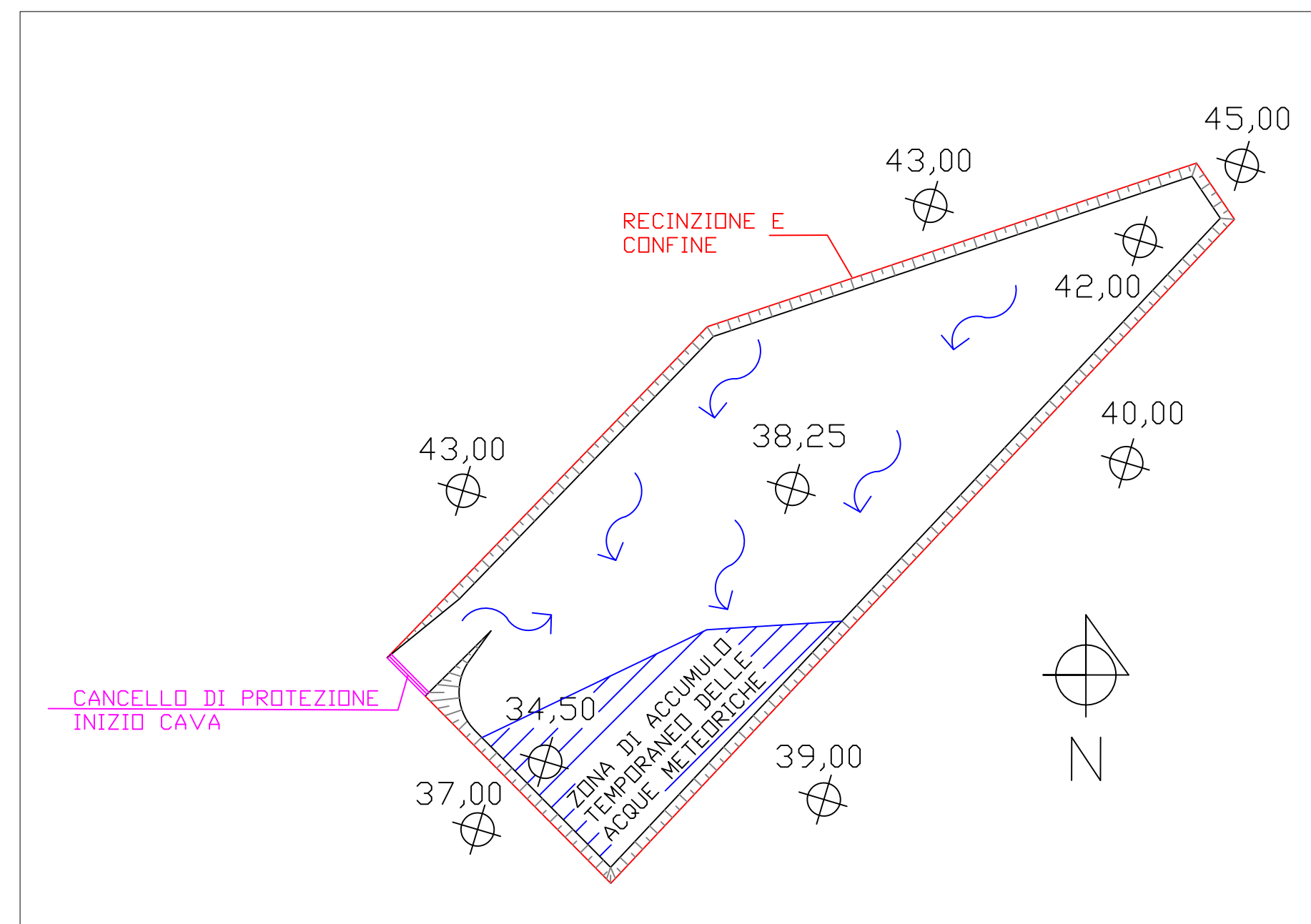
PLANIMETRIA COLTIVAZIONE (scala 1:1000)



PLANIMETRIA COLTIVAZIONE (scala 1:1000)



PLANIMETRIA COLTIVAZIONE (scala 1:1000)



PLANIMETRIA ACQUE METEORICHE (scala 1:1000)

**STUDIO di GEOLOGIA  
IDROGEOLOGIA e GEOLOGIA-TECNICA**  
*Dott. Antonio Tramonte*

Studio: via P. Togliatti n. 4 - 74016 Massafra (TA) - tel: 099 8807079 cell: 349 6103296

<b>COMUNE:</b> GINOSA (TA)	<b>LOCALITA':</b> GIRIFALCO
-------------------------------	--------------------------------

**PROGETTO: NUOVA CAVA DI SABBIA  
E GHIAIA**

**DESCRIZIONE: ACQUE METEORICHE E FASI  
DI COLTIVAZIONE**

<b>SCALA:</b> 1:1000	<b>DATA:</b> 14/03/2016	<b>TAVOLA:</b> 5
-------------------------	----------------------------	---------------------

<b>COMMITTENTE:</b> ICB S.r.l.	<b>PROGETTISTA:</b> dott. geol. Antonio Tramonte
-----------------------------------	---

